

Produktöversikt

TOSHIBA frekvensomriktare



SIGBI System AB startades 1982 av Sigvard Birgersson, som då var lärare vid Tycho Brahe-skolan i Helsingborg. Redan från starten var det avancerade motorstyrningar som stod på programmet. Från början strömriktare för små likströmsmotorer, men efterhand insåg man att framtiden låg i varvtalsstyrda asynkrona växelströmsmotorer.

Dåtidens styrningar för asynkronmotorer byggde på tyristorer eller bipolära transistorer, teknik som var skrymmande och ineffektiv. Sigvard tillbringade tusentals timmar vid ritbordet och i labbet med att utveckla en motorstyrning som baserades på kompakta och effektiva fälteffekttransistorer. Efter en hel del motgångar och ändringar hade man i början av 1983 en färdig konstruktion som var mycket kompaktare och hade högre verkningsgrad än alla andra styrningar på världsmarknaden. Den moderna frekvensomriktaren var född.

Sedan 1991 är vi svensk generalagent för LTi Drives (tidigare LUST Antriebstechnik) och erbjuder ett omfattande program av frekvensomriktare och servosystem. Vårt produktsortiment innehåller även Toshiba frekvensomriktare och steg- och servomotorsystem från danska JVL och koreanska Fastech. Dessutom kompletterar vi med mjukstartare, motorbromsar, linjärenheter, precisionsväxlar, EMC-filter och effektmotstånd från ledande tillverkare.



Helsingborgs hamn med inloppsfyren, rådhuset och sundsbussarna. Längst till höger det medeltida tornet Kärnan.

Toshiba och SIGBI - En vinnande kombination

SIGBI System AB har lång erfarenhet av motorstyrning med frekvensomriktare. När det gäller support och teknik anser många att vi är oslagbara. Vi får många uppdrag från kunder som inte hittat den speciella kompetensen de behöver någon annanstans.

Vårt lager i Helsingborg gör att vi alltid har kort leveranstid till dig. Toshiba's omfattande europalager gör att inga uppdrag är för stora. Tillsammans har vi runt 15 000 frekvensomriktare från 0,18kW till 500kW i lager.



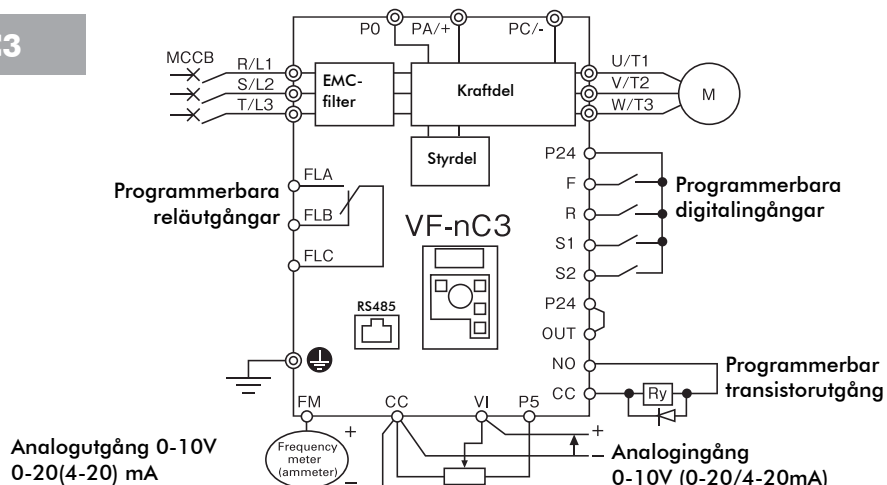
Toshiba VF-nC3 För enklare drifter upp till 2,2kW

- EMC-filter EN61800-3 C1
- Överlast 150% 60 sekunder
- Omgivningstemperatur max 60°C
- Side by side-installation
- Jog Dial för programmering
- PID-regulator
- RS485 med Modbus-protokoll
- Damm- och fuktskyddade kretskort



	VF-nC3				
Spänningsklass	1-fas 230V				
Motor (kW)	0,2	0,4	0,75	1,5	2,2
Serie	VF-nC3S				
Modell	2002PL	2004PL	2007PL	2015PL	2022PL
Nominell ström vid 50°C (A)	1,4	2,4	4,2	7,5	10
Överlastkapacitet	150% - 60s / 200% - 0,5s				
Matningsspänning	170-264V 50/60Hz				
EMC-filer	enligt EN61800-3 C1 (godkänd för bostadsmiljö)				
Mått BxHxD (mm)	72x130x102	72x130x121	72x130x131	105x130x156	105x130x156
Vikt (kg)	1,0	1,0	1,0	1,5	1,5

Inkopplingsexempel VF-nC3



Toshiba VF-S15 För krävande drifter upp till 18,5kW

- High performance sensorless vector control
- EMC-filter EN61800-3 C2/C3
- Över 250% startmoment
- Omgivningstemperatur max 60°C
- Inbyggd bromschopper
- Dubbla motorparametrar
- Dubbla PID-regulatorer
- Lämplig för EC-motorer
- Klarar även Low-Voltage DC

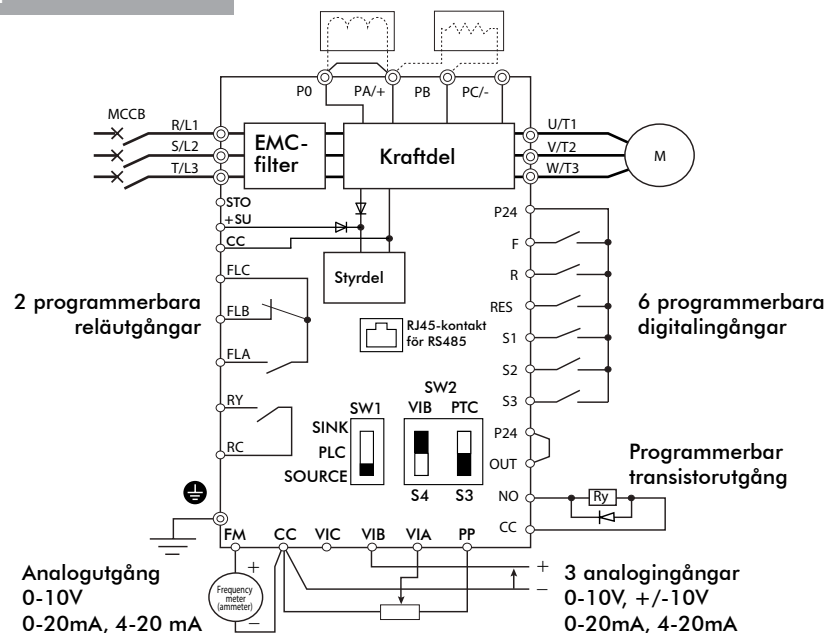


		VF-S15									
Motor (kW)	Tung drift*	0.4	0.75	1.5	2.2	4.0	5.5	7.5	11	15	
	Lätt drift*	0.4	0.75	1.5	2.2	4.0	7.5	11	15	18.5	
Beteckning	Variant	Modell	VF-S15S (230V) / VF-S15 (400-500V)								
	1-fas 230V	VF-S15S	2004PL-W	2007PL-W	2015PL-W	2022PL-W	-	-	-	-	-
	3-fas 400-500V	VF-S15	4004PL-W	4007PL-W	4015PL-W	4022PL-W	4037PL-W	4055PL-W	4075PL-W	4110PL-W	4150PL-W
Nominell ström vid 50°C	1-fas 230V	3,3	4,8	8,0	11,0	-	-	-	-	-	-
	3-fas 400-500V**	1,5	2,3	4,1	5,5	9,5	14,3 (17)	17,0 (23)	27,7 (33)	33,0 (40)	
Mått BxHxD (mm)	1-fas 230V	72x130x120	72x130x135	105x130x150	105x130x150	-	-	-	-	-	-
	3-fas 400-500V	107x130x153			140x170x160		150x220x170		180x310x190		
Matningsspänning	230V: 170-264V, 400/500V: 323-550V (även Low-Voltage 70VDC för nöddrift)										
Överlastkapacitet	150% - 60s / 200% - 0,5s										
Bromschopper	Integrerad										
EMC-filter	Enligt EN61800-3 C2/C3										

* Tung drift: krav på hög överbelastbarhet, t ex skruvtransportörer, kvarnar, lyftutrustning mm. Lätt drift: låga krav på överbelastbarhet, t ex fläktar och centrifugalpumpar.

** Värdet inom parentes gäller vid lätt drift.

Inkopplingsexempel VF-S15



Toshiba VF-FS1 och VF-PS1 Fläkt- och pumpdrifter upp till 630kW

- Specialdesignad för HVAC-applikationer
- Minimerade övertoner tack vare ny DC link-teknik
- Lämplig för EC-motorer
- Uppfyller EN61000-3-12 utan yttre filter
- Integrerad PID-regulator
- Flera bussystem för fastighetsautomation: LON-Works, Bacnet, Metasys etc.
- Sömlös local/remote-växling i drift
- Longlife-utförande på elektroniken



		VF-FS1																			
Spänningsklass	3-fas 400V																				
Motor (kW)	0,4	0,75	1,5	2,2	4,0	5,5	7,5	11	15	18,5	22	30	37	45	55	75					
Serie	VF-FS1																				
Modell	4004 PL	4007 PL	4015 PL	4022 PL	4037 PL	4055 PL	4075 PL	4110 PL	4150 PL	4185 PL	4220 PL	4300 PL	4370 PL	4450 PL	4550 PL	4750 PL					
Nominell ström vid 50°C (A)	1,4	2,2	3,7	5,1	9,1	12	16	22,5	30,5	37	43,5	58,5	79,0	94,0	116,0	160,0					
Matningsspänning	323-528V, 50-60Hz																				
Överlastkapacitet	110% - 60s / 180% - 2s																				
Bromschopper	Finns ej, automatiskt rampförlängning möjliggör stopp av stora svängmassor.																				
EMC-filtrer	Version PL (IP20/IP00): Enligt EN61800-3 C2, Version PDE (IP55) Enligt EN61800-3 C1																				
Mått BxHxD (mm)*	105x130x150			140x170x150			180x220x170			245x310x190			240x420x214			240x550x214			320x630x290		

* Gäller IP20/00-versionen (PL). För IP55-versionen (PDE) vänligen kontakta oss.

- Sensorless eller closed-loop vector control
- Både EMC-filtrer och DC-reaktor integrerat
- Safe stop input STO enligt IEC 61508 SIL2
- Dubbla RS485-portar med Modbus-protokoll
- Programmerbara logikblock



		VF-PS1																
Spänningsklass	3-fas 400V																	
Motor (kW)	90	110	132	160	220	250	280	315	400	500	630							
Serie	VF-PS1																	
Modell	4900PC	4110KPC	4132KPC	4160KPC	4220KPC	4250KPC	4280KPC	4315KPC	4400KPC	4500KPC	4630KPC							
Nominell ström vid 50°C (A)	179	215	259	314	427	481	550	616	759	941	1188							
Matningsspänning	323-528V, 50-60Hz																	
Överlastkapacitet	120% - 60s / 135% - 2s																	
Bromschopper	Integrerat						Option											
EMC-filtrer	Enligt EN61800-3 C3																	
Mått BxHxD (mm)	310x920x370			350x1022x370		330x1190x370		430x1190x370		585x1190x370			880x1390x370			1110x1390x370		

Toshiba VF-MB1 Avancerade drifter upp till 18,5kW

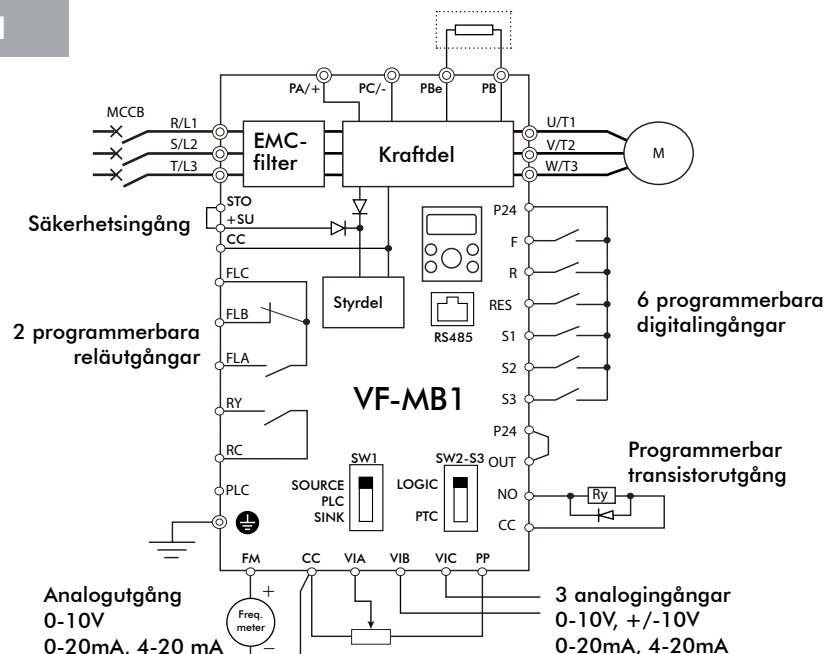
- High performance sensorless vector control
- Ultrakompakt format
- EMC-filter kategori C2 or C3
- Safe Stop STO enligt IEC61508 SIL 2
- RS485 med Modbus and CANOpen
- Programmerbara logikblock
- $\pm 10V$ analogingång, pulsingång och PTC-ingång
- Anpassad för energisnåla PM-motorer (EC-motorer)
- Jog Dial för smidig programmering



		VF-MB1									
Spänningsklass		3-fas 400V									
Motor (kW)	Tung drift*	0.4	0.75	1.5	2.2	4.0	5.5	7.5	11	15	
	Lätt drift*	0.4	0.75	1.5	2.2	4.0	7.5	11	15	18.5	
Serie		VF-MB1									
Modell		4004PL	4007PL	4015PL	4022PL	4037PL	4055PL	4075PL	4110PL	4150PL	
Nominell ström vid 50°C (A)	Tung drift*	1.5	2.3	4.1	5.5	9.5	14.3	17.0	27.7	33.0	
	Lätt drift*	1.5	2.3	4.1	5.5	9.5	17.0	23.0	33	40.0	
Matningsspänning		323-550V, 50-60Hz									
Överlastkapacitet		Lätt drift 120% - 60s, Tung drift 150% - 60s / 200% max									
Bromschopper		Integrerad									
EMC-filter		Enligt EN61800-3 C2/C3									
Mått BxHxD (mm)		45x270x232			60x270x232			150x220x232		180x310x232	

* Tung drift: Höga krav på överbelastbarhet, t ex skruvtransportörer, kvarnar, lyftutrustning mm. Lätt drift: Låga krav på överbelastbarhet, t ex fläktar och centrifugalpumpar.

Inkopplingsexempel VF-MB1



Toshiba VF-AS1 Avancerade drifter upp till 630kW

- Sensorless eller Closed-loop vector control
- Integrerat EMC-filtrer och DC-reaktor enligt EN61800-3 C2/C3
- Integrerad bromschopper upp till 200kW
- Safe stop-ingång STO enligt IEC 61508 SIL2
- Dubbla RS485-portar med Modbus-protokoll
- Direct torque control
- Avancerade funktioner för lyftapplikationer



			VF-AS1									
Motor (kW)			0,75	1,5	2,2	4,0	5,5	7,5	11	15	18,5	22
Beteckning	Variant	Modell	VF-AS1									
	3-fas 400V	VF-AS1	4007PL	4015PL	4022PL	4037PL	4055PL	4075PL	4110PL	4150PL	4185PL	4220PL
Nominell ström vid 50°C	3-fas 400V		2,3	4,1	5,8	10,5	14,3	17,6	27,7	33	41	48
Matningsspänning			323-528V									
Överlastkapacitet			150% 60s / 165% 2s									
Bromschopper			Integrerad									
Mått BxHxD (mm)			130x230x152			155x260 x164	175x295x164		210x295 x191	230x400x191		240x420 x212

			VF-AS1									
Motor (kW)			30	37	45	55	75	90	110	132	160	200
Beteckning	Variant	Modell	VF-AS1									
	3-fas 400V	VF-AS1	4300PL	4370PL	4450PL	4550PL	4750PL	4900PC	4110KPC	4132KPC	4160KPC	4200KPC
	3-fas 690V	VF-AS1	6300PL	6370PL	6450PL	6550PL	6750PL	6900PL	6110KPC	6132KPC	6160KPC	6200KPC
Nominell ström vid 50°C	3-fas 400V		66	79	94	116	160	179	215	259	314	387
	3-fas 690V		35	47	59	68	85	104	125	150	180	220
Matningsspänning			400V: 323-528V / 690V: 425-759V / 50-60Hz									
Överlastkapacitet			150% 60s / 165% 2s									
Bromschopper			Integrerad									
Mått BxHxD (mm)			240x550x242		320x630x290			310x920 x370	350x1022 x370	330x1190 x370	430x1190 x370	585x1190 x370

			VF-AS1									
Motor (kW)			220	250	280	315	355	400	500	630		
Beteckning	Variant	Modell	VF-AS1									
	3-fas 400V	VF-AS1	4220KPC	-	4280KPC	-	4355KPC	4400KPC	4500KPC	-		
	3-fas 690V	VF-AS1	-	6250KPC	-	6315KPC	-	6400KPC	6500KPC	6630KPC		
Nominell ström vid 50°C	3-fas 400V		427	-	550	-	671	759	941	-		
	3-fas 690V		-	290	-	355	-	420	543	675		
Matningsspänning			400V: 323-528V / 690V: 425-759V / 50-60Hz									
Överlastkapacitet			150% 60s / 165% 2s									
Bromschopper			Integrerad					Option				
Mått BxHxD (mm)			585x1190 x370	-	585x1190 x370	-	880x1390x370		1108x1390 x370	-		

Toshiba frekvensomriktare, produktöversikt

	VF-NC3	VF-S15	VF-FS1	VF-MB1	VF-PS1	VF-AS1
Tillgängliga matningsspänningar	200-240V 1-fas	200-240V 1-fas 380-500V 3-fas	380-480V 3-fas	380-500V 3-fas	380-480V 3-fas 525-690V 3-fas	380-480V 3-fas 525-690V 3-fas
Effektområde	0,2 - 2,2kW	0,4 - 18,5kW	0,75 - 75kW	0,4 - 18,5kW	18,5 - 630kW	0,75 - 630kW
Styrmotod	Linjär V/F, sensorless vector, variabelt moment, energibesparing	Linjär V/F, sensorless vector, variabelt moment, energibesparing, PM/EC -motorer	Linjär V/F, sensorless vector, variabelt moment, energibesparing, PM/EC -motorer	Linjär V/F, sensorless vector, variabelt moment, energibesparing, PM/EC -motorer	Linjär V/F, sensorless vectorstyrning och pulsgivaråterkoppling, variabelt moment, energibesparing, EC/PM-motorer	Linjär V/F, sensorless vectorstyrning och pulsgivaråterkoppling, moment-reglering, variabelt moment, energibesparing, EC/PM-motorer
Maxfrekvens	400Hz	500Hz	200Hz	500Hz	500Hz	1000Hz
Maxbelastning	150% 60s	150% 60s	110% 60s	150% 60s	120% 60s	150% 120s
Omgivningstemperatur	50°C	50°C	40°C	50°C	50°C	50°C
Säkerhetsingång enligt IEC61508 SIL2	Nej	Ja	Nej	Ja	Ja	Ja
EMC-filtrer enl EN61800-3	C1	C2 eller C3	C1, C2 eller C3	C2 eller C3	C2 eller C3	C2 eller C3
DC-reaktor	Nej	Nej	Nej	Nej	Ja	Ja
Integrerad bromschopper	Nej	Ja	Nej	Ja	Ja	Ja
Tillbehör IP54/55	Nej	Nej	Ja	Nej	Ja	Nej
Kommunikationsport	RS485, Modbus	RS485, Modbus, CANopen, Profibus mm	RS485, Modbus	RS485, Modbus och CANopen	Dubbla RS485, Modbus	Dubbla RS485, Modbus
Programdisplay	Ja	Ja	Ja	Ja	Ja	Ja
Styr signaler	0-10V/4-20mA	0-10V, 4-20mA, +/-10V, pulståg	0-10V/4-20mA	0-10V, 4-20mA, +/-10V, pulståg	0-10V, 4-20mA, +/-10V	0-10V, 4-20mA, +/-10V
Digitalingångar	5 max	8 max	4 max	8 max	8	8
Relä- och transistorutgångar	1+1	2+1	2+0	2+1	1+2	1+2
Inställbara hastighetsförval	15	15	7	15	15	15
Kontrollerat stopp vid nätavbrott	Ja	Ja	Nej	Ja	Ja	Ja
Parameteruppsättningar, motordata	2	2	2	2	2	4
Automatisk avstängning, energisparfunktion	Nej	Ja	Nej	Ja	Ja	Ja
Utgång för motorbroms	Nej	Ja	Nej	Ja	Ja	Ja
Avancerade funktioner för lyfttillämpningar	Nej	Ja	Nej	Ja	Nej	Ja
Avancerade funktioner för pumpar och fläktar	Nej	Ja	Ja	Ja	Ja	Ja
Specialfunktioner för textilmaskiner	Nej	Ja	Nej	Ja	Nej	Ja
Programmerbara logikblock	Nej	Ja	Nej	Ja	Ja	Ja
Ingång för PTC-motorskydd	Nej	Ja	Ja, tillbehör	Ja	Ja	Ja
Oscilloskop-funktion	Nej	Ja	Nej	Ja	Ja	Ja
Lämpliga applikationer	Träningsmaskiner, bilvättar, transportörer, pumpar, fläktar	Allmän industri, vibratorer, blandare, hissar, lyft, palletering, servomotorer, positionering mm.	VVS, ventilation, uppvärmning, luftkonditionering, kompressorer mm.	Förpackningsmaskiner, robotteknik, lyft, palletering, servomotorer, positionering	Industriapplikationer, blandare, omrörare, kompressorer, pumpar och fläktar, processtyrning	Kranar, traverser, mycket svåra applikationer, portaler, stenkrossar, rullmaskiner mm.

2012-08-15

