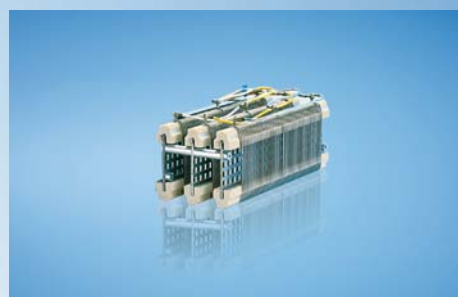
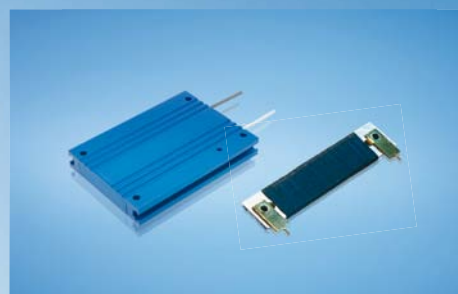


**DYNAMIK DURCH  
WIDERSTAND**

***DYNAMICS  
THROUGH RESISTANCE***



**FRIZLEN**  
LEISTUNGSWIDERSTÄNDE  
POWER RESISTORS

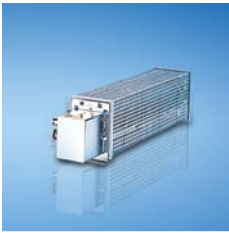


## **DYNAMIK DURCH WIDERSTAND**

**Wir über uns**

## **DYNAMICS THROUGH RESISTANCE**

**About us**



### **DIE KLASSIKER**

**Drahtgewickelte Rohrfestwiderstände**  
10 bis 6000 Watt

### **THE ORIGINAL ONES**

**Wirewound tubular fixed resistors**  
10 up to 6000 Watt

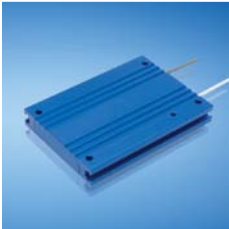


### **DIE FLEXIBLEN**

**Zementierte  
Drahtdrehwiderstände**  
16 bis 1500 Watt

### **THE FLEXIBLE ONES**

**Cement coated wirewound  
variable resistors**  
16 up to 1500 Watt



### **DIE INNOVATIVEN**

**Drahtgewickelte Flachwiderstände,  
auch gekapselt und in wassergekühlter  
Ausführung**  
5 bis 40000 Watt

### **THE INNOVATIVE ONES**

**Wirewound flat resistors,  
also enclosed and  
watercooled**  
5 up to 40000 Watt



### **DIE BELASTBAREN**

**Last- und Prüfwiderstände**  
0,01 bis 250 Kilowatt

### **THE LOADABLE ONES**

**Load- and test resistors**  
0.01 up to 250 Kilowatt



### **DIE MODULAREN**

**Drahtgewickelte  
Lamellenfestwiderstände**  
0,15 bis 30 Kilowatt

### **THE MODULAR ONES**

**Wirewound lamina type  
fixed resistors**  
0,15 up to 30 Kilowatt



### **DIE ROBUSTEN**

**Stahlgitterfestwiderstände**  
0,5 bis 250 Kilowatt

### **THE ROBUST ONES**

**Steel-grid fixed resistors**  
0,5 up to 250 Kilowatt



### **FRIZLEN SONDERGERÄTE**

**DC-POWERSWITCH**  
**Kundenspezifische Widerstandsgeräte**

### **FRIZLEN SPECIAL DEVICES**

**DC-POWERSWITCH**  
**Customised resistor units**

## Das richtige Produkt für Ihre Anwendung

## Suitable products for your application

Anwendungen	Application	Typleistung [kW]		Produktgruppe					
		min.	max.	T 100	T 200	T 300	T 400	T 500	T 600
Bremswiderstände für Frequenzumrichter- und Gleichstromantriebe	<i>Braking resistors for frequency converters and DC drives</i>	0,01	40,0			X		X	
		0,01	6,0	X				X	X
		6,0	30,0					X	X
		30,0	250						X
Belastungswiderstände für Spannungsquellen, Batterien, USV-Geräte, Generatoren und Netzgeräte	<i>Load resistors for supply units, power packs, batteries, UPS units and generators</i>	0,01	250				X		
Stufenlose Drehzahlverstellung von kleinen Gleich- und Wechselstrommotoren	<i>Stepless variable speed adjustment for small AC and DC motors</i>	0,01	1,5		X		X		
Feldsteller für Generatoren, Widerstände zur Strom- und Spannungsbegrenzung	<i>Field rheostats for generators, resistors for current and voltage limitation</i>	0,01	3,8	X	X				
Motorische Potentiometer als fernbetätigte Sollwertgeber	<i>Motorised potentiometers as nominal value setters</i>	0,01	1,5		X				
Widerstandsbaugruppen für Einbau in leistungselektronische Geräte	<i>Resistor modules fitting into electronic power devices</i>	0,01	0,75	X		X		X	
		0,3	2,0					X	
Anlass- und Stellwiderstände für Schleifringläufer- und Gleichstrommotoren	<i>Starting and regulating resistors for slip-ring rotor and DC motors</i>	0,15	30,0					X	
		0,5	250						X
Ständer-Vorschaltwiderstände für Kurzschlussläufermotoren	<i>Stator series resistors for squirrel-cage motors</i>	0,5	250						X
Strombegrenzungswiderstände zur Ladung und Entladung von Kondensatoren	<i>Resistors for current limitation e.g. for charging and discharging of capacitors</i>	0,01	1,0	X		X		X	
Experimentier- und Prüfwiderstände in Laboratorien, Schulen und Universitäten	<i>Resistors for experimenting and testing in laboratories, schools and universities</i>	0,01	50				X		
Widerstände zur Schutzbeschaltung, Filterwiderstände	<i>Protective resistors, filter resistors</i>	0,01	0,75	X		X		X	
		0,75	6,0	X				X	
		1,5	22,0						X



## Wir über uns

Mit FRIZLEN Leistungswiderständen haben Sie elektrische Leistung voll im Griff.

Unser umfassendes Know-how zeigt sich im kompletten Spektrum vom Einzelstück bis zur Serie, für Leistungen von 5 Watt bis 250 Kilowatt.

Einsatz- und Anwendungsgebiete stellen die Anforderungen, die Lösungen entwickeln wir.

Ihrem Anforderungsprofil entsprechend berechnen und fertigen wir Widerstände und Widerstandskombinationen unter Berücksichtigung Ihrer Vorgaben. Natürlich beraten wir Sie gern und ermitteln auf Wunsch die Widerstandsdimensionierung mit Hilfe EDV-gestützter Berechnung und Simulation.

Hochwertige Standard- sowie Sonderlösungen von FRIZLEN sorgen für Dynamik im Verbund mit leistungselektronischen Geräten in Maschinen und Anlagen. Bewegung zu stoppen, konstant zu halten und exakte Abläufe zu ermöglichen – dabei unterstützen wir die elektrische Antriebstechnik und verbessern so die Dynamik Ihrer Antriebe.

## About us

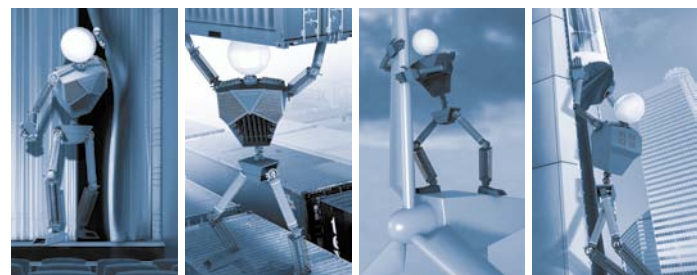
*Keep your electric power under control with FRIZLEN power resistors.*

*Our extensive know-how is demonstrated in a complete spectrum from single item up to series production, for power values from 5 watts up to 250 kilowatts.*

*Different ranges of use and application set the requirements, we provide the solutions.*

*We design and produce resistors and resistor combinations exactly to meet your requirements. We are, of course, happy to advise you according to your specification. Upon request, we can determine resistor dimensioning using our computer-supported calculation and simulation system.*

*High-quality standard and special solutions from FRIZLEN ensure dynamics when you are dealing with high performance electrical equipment in machines and processes. We support electrically driven power engineering by stopping movement, keeping it constant and ensuring exact sequences, which improves the dynamics of your drive systems.*







## Last- und Prüfwiderstände

0,01 bis 250 Kilowatt

Stationäre oder mobile Stellwiderstandsgeräte für Labor oder Versuchsfeld. Individuelle Auslegung je nach Leistung und Anforderungen der Last in Stufen oder fein einstellbar.

Einsatzbereiche in Schulen und Universitäten, im Bereich Forschung und Entwicklung. Für den Einsatz in der industriellen Nutzung in unterschiedlichen Schutzarten lieferbar.

- Ein- und dreiphasige Ausführungen
- Stufenlose bzw. stufige Einstellung des Widerstandswertes
- Auch für mobilen Einsatz
- Gehäuse verzinkt, lackiert bzw. aus Aluminium in Laborausführung

## Load and test resistors

0,01 up to 250 Kilowatt

Stationary or mobile loads for laboratory or test sites. Individually designed according to the requirements of power and the type of load, which can be fine adjustable or switched in steps.

For example at schools or universities, in research and development or as well as in different degrees of protection for industrial needs.

- One- or threephase design
- Resistance value fine adjustable or switched in steps
- For mobile use
- Enclosure made from hot-galvanised sheet steel, varnished, respectively out of aluminium in laboratory design

**Inhalt**

Diese Liste umfasst Last- und Prüf widerstände für Laborumgebung, Versuchsfeld und Industrieumgebung in unterschiedlichen Schutzarten. Diese sind in den verschiedenen Anwendungsbereichen als Spannungsteiler, Vorwiderstände oder als Belastungswiderstände einsetzbar. Die Last- und Prüf widerstände sind mit Widerstandselementen aus den Baureihen T100 bis T600 aufgebaut.

<i>Maximale Leistung</i>	<i>Merkmale</i>	<i>Baureihe</i>	<i>Seite</i>
	Übersicht		<b>T402</b>
	Technische Erläuterungen		<b>T403</b>
<b>Laborwiderstände, fest und einstellbar</b>			
3,0 kW	Festwiderstände	FZ.L	<b>T410</b>
1,4 kW	Schiebewiderstände	SZ.L	<b>T411</b>
3,8 kW	Schiebewiderstände mit Handrad	SZ.PL	<b>T412</b>
0,25 kW	Drehwiderstände	RGL	<b>T413</b>
1,0 kW	Schiebewiderstände, mit Anschlag, gestuft	SU..L/SZ..L	<b>T414</b>
<b>Laborwiderstände in Stufen schalt- und einstellbar</b>			
5,6 kW	Einstellbar, 14/28 V, Laborausführung	BW 18 – BW 81	<b>T420</b>
50 kW	Einstellbar, 230/400 V, Laborausführung	BW 20 – BWV 83	<b>T421</b>
<b>Widerstände für das Prüffeld, in Stufen schaltbar</b>			
100 kW	In Stufen einstellbares, transportables Gerät	BWMV37...	<b>T422</b>
<b>Widerstände für die Industrie, fest und in Stufen schaltbar</b>			
60 kW	Stahlgitterwiderstände, eigenbelüftet	FA 3.. / FS 3..	<b>T430</b>
250 kW	Stahlgitterwiderstände, fremdbelüftet	FAV 3.. / FSV 3..	<b>T431</b>
250 kW	Stahlgitterwiderstände mit Schaltschrank	FAVR3../FSVR3..	<b>T432</b>
<b>Weitere Baureihen</b>			<b>T433</b>



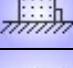






**Eigenschaften**

- **geringer Temperaturkoeffizient bei Ausführungen für Labor- und Versuchsfeld**  
⇒ konstanter Ohmwert über einen großen Temperaturbereich
- **hohe Leistungen einstellbar**  
⇒ in Stufen durch Schalter oder Schütze , bzw. stufenlos durch Schieber und Spindel
- **Ein- und dreiphasige Ausführungen**  
⇒ Einsatz je nach Spannungsquelle, auch für Sonderspannungen
- **Gehäuse aus bandverzinktem Stahlblech; bei BWMV Aluminiumgehäuse**  
⇒ Laborausführungen sind zusätzlich lackiert
- **robuste Bauform**  
⇒ verschiedene Schutz- und Aufstellungsarten, teilweise mobil
- **Sonderlackierungen möglich**  
⇒ optional und gegen Mehrpreis, Farbwahl nach Wunsch
- **Steuerung der Leistungsstufen**  
⇒ durch Schütze oder Schalter im angebauten Schaltschrank der Type FAVR/FSVR oder durch Schalter bei Geräten der Type BW bzw. BWMV

**Anwendungen**

- Stellwiderstände in Labor oder Versuchsfeld, stationär bzw. mobil
- Belastungswiderstände für Batterien, Ladegeräte, USV-Geräte, Generatoren, Notstromaggregate
- Belastungswiderstände in Schutzart IP 23 auch für Außenaufstellung geeignet
- Experimentier- und Prüf widerstände für Laboratorien, Schulen und Universitäten

### T 400 - Übersicht

Baureihe		FZ.L	SZ.L	SZPL	RGL	SUL - SZL	BW18 - BW81	BW18 - BW83	BMMV 37..	FA./ FS. 3...	F.V 3...	F.VR. 3...
Merkmale	Seite	T410	T411	T412	T413	T414	T420	T421	T422	T430	T431	T432
	Symbol											
Leistung ab [kW]		0,065	0,105	1,18	0,008	0,1	1,2	1,2	5	5	70	70
Leistung bis [kW]		3	1,4	3,8	0,25	1,0	5,6	50	100	60	250	250
max. Anschluss-/ Klemmenzahl		2	3	3	3	2	3	6	6	40	40	40
Schutzart IP20		X	X	X	X	X	X	X	X	X	X	X
Schutzart IP23										X	X	X
Montage waagrecht										X	X	X
Temperaturschalter (optional)									X	X	X	X
Fremdbelüftet								X	X		X	X
Transportfähig									X			
stufig verstellbar							X	X	X			X
Feinsteller			X	X	X	X	X	X				
Laborausführung		X	X	X	X	X	X	X				

Weiterentwicklungen unserer Produkte und technische Änderungen vorbehalten.  
 Änderungen, Irrtümer und Druckfehler begründen keinen Anspruch auf  
 Schadenersatz. Wir verweisen auf unsere Verkaufs- und Lieferbedingungen.

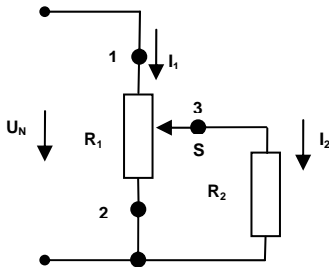
## Technische Erläuterungen

<i>Aufbau</i>	Die Liste umfasst Widerstände, die aus den Baureihen T100 Drahtgewickelte Rohrfestwiderstände, T200 zementierte Drahtdrehwiderstände, T500 Drahtgewickelte Lamellenfestwiderstände und T600 Stahlgitterfestwiderstände abgeleitet sind. Weitere technische Erläuterungen können diesen Listen entnommen werden.
<i>Widerstandswerte/ Fertigungstoleranz/ Temperaturabhängigkeit</i>	Die Widerstandswerte in den Spalten „Fertigungsbereich“ sind bezogen auf das Standardfertigungsprogramm. Die Normaltoleranz beträgt $\pm 10\%$ . Der Widerstandswert bei drahtgewickelten Laborwiderständen ändert sich nur geringfügig. Es ergeben sich folgende Widerstandsänderungen im Vergleich von kaltem zum betriebswarmen Zustand: bei CuNi 44 ca. $\pm 1\%$ , bei CrAl 25 ca. $+1\%$ . Bei Widerständen in Industrieausführung aufgebaut mit Stahlgitterwiderstandselementen kann sich der Widerstandswert zwischen kaltem und betriebswarmem Zustand um ca. $+15\%$ erhöhen. Dies ist bei der Auslegung der Belastungswiderstände bereits berücksichtigt, so dass die angegebene Nennleistung im betriebswarmen Zustand erreicht wird.
<i>Luft- und Kriechstrecken</i>	Die Luft- und Kriechstrecken sind nach IEC 664 (DIN VDE 0110 Teil 1) für die Überspannungskategorie III und Verschmutzungsgrad 3 für geerdete Drehstromnetze bis $3 \times 500 \text{ V}$ bemessen. Prüfspannung $2,5 \text{ kV AC}$ .  Diese Angaben gelten für alle Geräte, die an Netzspannung oder an daraus abgeleiteten Spannungen, wie beispielsweise der Zwischenkreisspannung bei Frequenzumrichtern, angeschlossen sind. Es darf nicht aus dem rechnerischen Zusammenhang zwischen Nennleistung und dem maximalen zu fertigenden Ohmwert auf die Bemessungsspannung geschlossen werden!
<i>Schutzmaßnahmen</i>	Alle Leistungswiderstände der Schutzart IP 20 und IP 23, entsprechen der Schutzklasse I, d.h. Schutzleiteranschlüsse gemäß EN 61140 sind vorhanden.
<b>CE</b>	Diese Geräte sind auch gemäß Niederspannungsrichtlinie CE-konform. Da Leistungswiderstände passive elektronische / elektrische Bauelemente darstellen, sind sie nicht von den einschlägigen EMV-Bestimmungen betroffen. Sie erzeugen selbst keine Störstrahlungen und werden davon auch nicht beeinflusst.
<i>Angaben zu Klemmen</i>	Die Auswahl der Klemmen und die Anschlussquerschnitte erfolgen nach dem zugehörigen Nennstrom. Die Anschlüsse werden in wärmebeständiger, silikonisierter Litze ausgeführt. Bei den Belastungswiderständen der Type BW.. werden Sicherheitsbuchsen oder Flachknebelklemmen verwendet.
<i>Anzulegende Spannung</i>	Bei Dreh- und Schiebewiderständen ist die maximal anzulegende Spannung $500 \text{ V AC}$ oder DC. Es ist generell bei Schiebewiderständen zu beachten, dass der maximal angegebene Strom nicht überschritten wird.  Bei Belastungswiderständen ist die Höhe der Spannung angegeben. Eine höhere Spannung darf nicht angelegt werden, da sonst das Gerät überlastet wird und es zur Zerstörung kommen kann. Überprüfung durch $P=U^2/R$ .
<i>Inbetriebnahme</i>	Widerstände in Industrieausführung: Beim ersten Einschalten der Stahlgitterwiderstände kann es zu einer kurzen Rauchbildung kommen. Dieser Rauch entsteht durch das Verdampfen eines fertigungstechnisch unvermeidlichen Ölfilms an den Stahlgitterwiderstandselementen.



## Grundschaltungen und Anwendungen von einstellbaren Widerständen

### Spannungsteiler



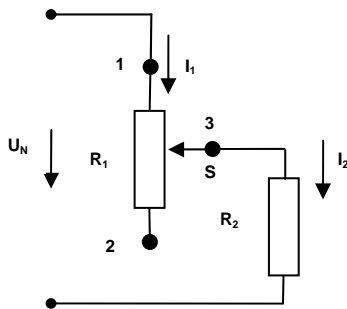
### Spannungsteilerschaltung zum Einstellen der Verbraucherspannung

Prinzipiell kann mit einem einstellbaren Widerstand auch eine Spannungsteilerschaltung realisiert werden, sofern er 3 Anschlüsse besitzt. Widerstandsbeginn 1 und Widerstandsende 2 des Spannungsteilerwiderstandes  $R_1$  liegen an der Spannungsquelle  $U_N$ , der Verbraucher oder Prüfling  $R_2$  liegt über Anschluss 3 am verstellbaren Schleifer S. Durch Verstellen des Schleifers kann die am Verbraucher anliegende Spannung zwischen 0 und 100%  $U_N$  variiert werden.

Ist der Verbraucher oder Prüfling  $R_2$  selbst veränderlich mit wechselnder Stromaufnahme z.B. ein Gleichstrommotor mit unterschiedlicher Belastung, so verkleinert sich prinzipiell die am Schleifer S anliegende Spannung mit größer werdendem Laststrom  $I_2$ , die Drehzahl des Motors fällt. Soll diese Spannungsabsenkung klein gehalten werden, muss der durch den Spannungsteilerwiderstand fließende Strom  $I_1$  ein Vielfaches des Stromes  $I_2$  sein ( $I_1/I_2 = 5$  bis 10), entsprechendes gilt für die Leistung des Spannungsteilerwiderstandes. Aus wirtschaftlichen Gründen wird diese Anwendung aber auf kleine Verbraucher bis ca. 100W bei  $U_N=24V$  bzw. bis ca. 300W bei  $U_N=230V$  und auf spezielle Fälle beschränkt bleiben.

Für diese Schaltung kommen entweder zementierte Drahtdrehwiderstände im Gehäuse der Type RGL (Seite T413) oder zementierte Rohrschiebewiderstände der Baureihen SZL (Seite T411) oder SZ.PL (Seite T412) in Frage.

### Vorwiderstand



### Vorwiderstandsschaltung zum Einstellen des Verbraucherstroms

Soll der Strom eines Verbrauchers oder Prüflings bei konstanter Spannung eingestellt werden, wird die sogenannte Vorwiderstandsschaltung angewendet. Hier werden nur die Anschlüsse 1 (Widerstandsbeginn) und Anschluss 3 (Schleifer) benötigt. Vorwiderstand und Verbraucher sind in Reihe geschaltet. Der Strom im Vorwiderstand und Verbraucher ist identisch, er ist am größten in Stellung 1, am kleinsten in Stellung 2, wenn der Vorwiderstand voll eingeschaltet ist.

Die Vorwiderstandsschaltung wird z.B. angewendet zum Einstellen des Feldstromes von Gleichstrommotoren und Gleichstrom- oder Synchrongeneratoren, des Erregerstromes von Magnet- oder Wirbelstrombremsen, des Vormagnetisierungsstromes von Glättungsrosseln zur Beeinflussung der Stromwelligkeit in Lichtbogenschweißgeräten.

Zur Dimensionierung eines Vorwiderstandes sind folgende Angaben erforderlich, aufgezeigt am Beispiel eines Feldstellwiderstandes für einen kleinen Synchrongenerator: Nennspannung  $U_N$  (hier 110V DC); Nennwiderstand  $R_2$  des Verbrauchers (hier Kaltwiderstand des Erregerfeldes 40 Ohm)

Maximaler Strom des Verbrauchers

$$I_{\max.} = \frac{U_N}{R_{\max.}} = \frac{110V}{40\Omega} = 2,75A$$

Gewünschter minimaler Strom  $I_{\min}$  (hier  $I_{\min} = 2A$ ). Hiermit ergibt sich ein Stromverhältnis  $I_{\max}/I_{\min}$  (hier:  $2,75A/2A = 1,375$ ).

Daraus errechnet sich der erforderliche Widerstandswert des Vorwiderstandes  $R_1$  entsprechend der Reihenschaltung der beiden Widerstände  $R_1$  und  $R_2$ .

Hier:

$$R_1 = \frac{U_N}{I_{\min.}} - R_2 = \frac{110V}{2A} - 40\Omega = 55\Omega - 40\Omega = 15\Omega$$

Weiter ergibt sich die Mindestleistung des Vorwiderstandes

$$P = I_{\max.}^2 * R_1 = (2,75A)^2 * 15\Omega = 113W$$

Realisiert werden können Vorwiderstände, die betriebsmäßig verstellt werden müssen, entweder als zementierte Drahtdrehwiderstände im Gehäuse der Type RGL (Seite T413) oder als zementierte Rohrschiebewiderstände der Baureihen SZL (Seite T411) oder SZ.PL (Seite T412). Im Beispiel ergeben sich zwei Lösungsmöglichkeiten und zwar als Drahtwiderstand unsere Type RGL 250-15 mit einer Typeleistung von 150 W oder als zementierter Einrohrschiebewiderstand unsere Type SZL 200x45 - 15 mit einer Typeleistung von 135 W.

Wird ein Stromstellverhältnis zwischen  $I_{\max}$  und  $I_{\min}$  von größer als 1,5 benötigt, kann es vorteilhaft sein, eine gestufte, dem Stromverlauf angepasste Widerstandswicklung vorzusehen, da sich hierdurch eine verringerte Widerstandsgröße ergibt.

Dies kann sowohl für Drahtdrehwiderstände mit einer gestuften Wicklung aus blankem Widerstandsdraht (dann Type RGL..A) als auch für Schiebewiderstände mit einer gestuften Wicklung aus isolierend-oxidiertem Widerstandsdraht (dann Baureihen SU.L..x..G bzw. SU.PL...x...G) realisiert werden.

Zur Ermittlung der Widerstandsbaugröße benötigen wir die o.g. Angaben.

Anmerkung: Ist es bei einer Applikation nicht erforderlich den Strom betriebsmäßig und dauernd zu verstellen, sondern nur einmalig bei Inbetriebnahme oder gelegentlich bei Änderung einer Anlage, kann es wirtschaftlicher sein, an Stelle der hier beschriebenen betriebsmäßig verstellbaren Widerstände Rohrfestwiderstände gemäß unserer Liste T100 zu verwenden, die mit einer Abgreifschelle versehen sind.

## Belastungswiderstand

### Belastungswiderstandsschaltungen zum Einstellen der Leistung

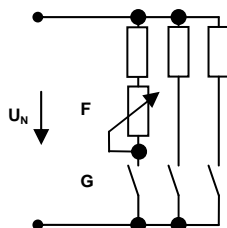
Einstellbare Widerstände werden am häufigsten verwendet als Belastungswiderstände für ein- oder dreiphasige Spannungsquellen. In Entwicklungslabors werden Netz- und Ladegeräte, Gleichrichter, Wechselrichter oder USV - Anlagen getestet, in Krankenhäusern müssen Notstrombatterien oder Netzersatzanlagen kontinuierlich auf ihre Funktionsfähigkeit überprüft werden. Hierdurch ergeben sich sehr vielfältige Anforderungen, die unterschiedliche Lösungen bedingen. Um unseren Kunden die Auswahl zu erleichtern, bieten wir listenmäßige Geräte entsprechend unseren langjährigen Erfahrungen an, mit denen sich sehr viele Anwendungsfälle abdecken lassen. Sie finden typische Belastungswiderstände bis 1 kW gemäß Seite T414. Diese sind als Schiebewiderstände ausgeführt mit 2 Anschlussbuchsen und linearer oder gestufter Wicklung. Sie enthalten 2 Wicklungsteile, den sogenannten Festwiderstand  $R_F$ , der für die maximale Leistung erforderlich ist und nicht verkleinert werden darf und den eigentlichen Stellwiderstand  $R_S$ . Zum Schutz des Festwiderstandes ist ein mechanischer Anschlag vorgesehen.

Bei Belastungswiderständen der Typen BW 18 – BWV83 gemäß Seite T420 und T421 ab 1,2 kW bis 50 kW werden mehrere Widerstandsstufen zur Erzielung der hohen Leistungen parallel geschaltet.

Sollte ein spezieller Anwendungsfall durch unsere listenmäßigen Geräte nicht befriedigend gelöst werden, benötigen wir zur Dimensionierung Ihres speziellen Belastungswiderstandes folgende Angaben:

- Nennspannung  $U_N$ , ein- oder dreiphasig, DC oder AC
- maximale Leistung  $P_{\max}$  bzw.. maximaler Strom  $I_{\max}$
- minimale Leistung  $P_{\min}$  bzw. minimaler Strom  $I_{\min}$

Schaltungsbeispiel  
BW18 – BWV83



F – Feinsteller, Potentiometer  
oder Schiebewiderstand

G – Grobsteller, Nockenschalter

### Anmerkung zur Spannungs- und Leistungsangabe :

**Häufig haben Anwender Belastungsfälle für sehr unterschiedliche Nennspannungen und Ströme zu lösen, so z.B. von 14 V DC bis 230 V AC oder 3 x 400 V AC für Ströme von 1 A bis 10 A, für die Sie gerne einen einzigen Belastungswiderstand verwenden wollen. Dies ist aus technischen und wirtschaftlichen Gründen meist nicht möglich.**

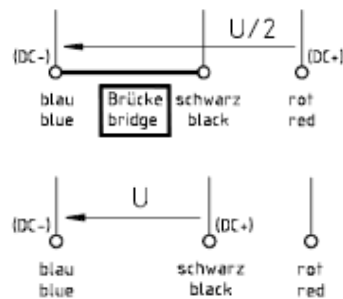
Die Dimensionierung eines Belastungswiderstandes erfolgt zunächst nur für eine Nennspannung  $U_N$ , die gleichzeitig die maximal zulässige Spannung ist. Dabei ergibt sich die maximale Leistung  $P_{max}$ .

Selbstverständlich kann dieser Belastungswiderstand auch von einer kleineren Spannung  $U_x$  gespeist werden, jedoch ergibt sich dann eine kleinere Leistung  $P_x$ .

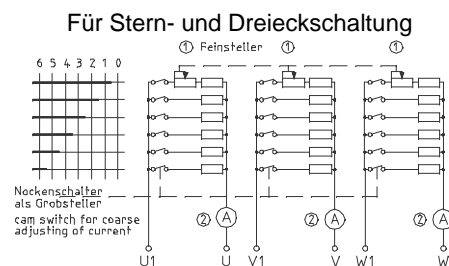
$$P_x = \left(\frac{U_x}{U_N}\right)^2 * P_{max} = \left(\frac{24V}{28V}\right)^2 * 1,2kW$$

So sinkt z.B. bei einem für 28 V DC ausgelegten Widerstand, der mit 24 V DC betrieben wird die Leistung  $P_x$  auf 73%.

Zur Erhöhung der Wirtschaftlichkeit und des Kundennutzens haben wir zwei Schaltungsprinzipien entwickelt, die eine Nutzung für 2 Spannungen zulassen bei Beibehaltung der vollen Typeleistung. Dies sind einerseits Belastungswiderstände für 2 Spannungen, die im Verhältnis 1:2 stehen. Ausführungsbeispiele finden Sie auf Seite T420.



Andererseits können wir unsere dreiphasigen Belastungswiderstände gemäß Seite T421 mit 6 Klemmen versehen. Dadurch können sie mit voller Typeleistung entweder für 3 x 400 V AC in Sternschaltung, für 3 x 230 V AC in Dreieckschaltung oder für 230 V AC in Parallelschaltung verwendet werden.



**Anmerkung zur Verwendung von Stellwiderständen in Schiebe- oder Drahtdrehwiderstandsausführung als Belastungswiderstände, die keinen durch mechanischen Anschlag geschützten Vorwiderstand haben: Prinzipiell kann jeder Stellwiderstand auch als Belastungswiderstand verwendet werden. Der Anwender muss aber darauf achten, dass der auf dem Typenschild angegebene Nennstrom nicht überschritten und insbesondere der Widerstand nicht kurzgeschlossen, da er sonst zerstört wird.**



Baureihe FZL / FZZL / FZDL

Festwiderstände in Laborausführung 65 – 3000 W



FZL 200x35

IP  
20

Zementierte drahtgewickelte Rohrfestwiderstände in Ein- Zwei- bzw. Dreirohr-  
laborausführung, Gehäuse mit aluminiumfarbener Hammerschlaglackierung  
und Gummifüßen, Schutzart IP 20.

### Besondere Merkmale

- 2 Sicherheitsbuchsen 4 mm
- 1 Sicherheitserdungsbuchse 4mm
- rundum geschlossenes Gehäuse
- Gummifüße für Tischaufstellung

Die Sicherheitsbuchsen ergeben zusammen mit angepassten Sicherheitssteckern, die durch starre Isolierhülsen geschützt sind, ein sehr sicheres 4 mm Stecksystem, da die Berührung von blanken, unter Spannung stehenden Teilen nicht möglich ist. Die Verwendung herkömmlicher 4 mm Stecker ist möglich, ein Kabelschuhanschluss ist nicht vorgesehen.

### Elektrische und mechanische Daten

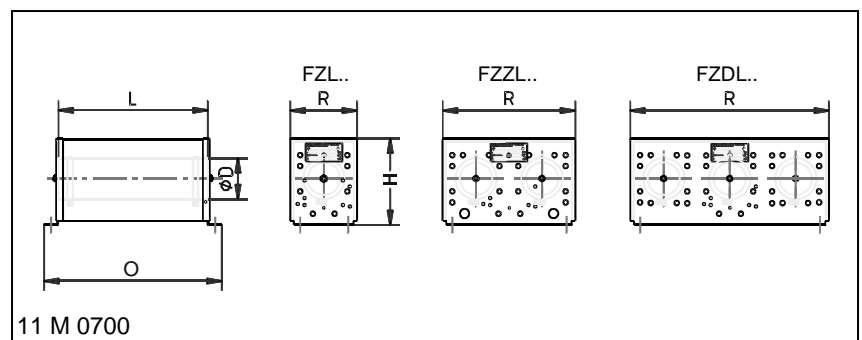
Type	Typ- leistung in W bei 40°C und 100% ED	Fertigungs- bereich $\Omega$ -Wert		Maße in mm			ca. Gew. in kg
		von	bis	H	O	R	
L x D							
FZL 100x35	65	0,22	22k	82	137	66	0,5
FZL 200x35	150	0,56	47k	82	237	66	0,7
FZL 160x45	150	0,47	33k	92	206	75	0,7
FZL 200x45	180	0,68	39k	92	246	75	0,8
FZL 300x45	300	1,2	56k	92	346	75	1,1
FZL 300x65	430	6,8	47k	125	346	92	1,8
FZL 400x65	600	10	68k	125	446	92	2,3
FZZL 300x65	860	3,9	82k	125	346	185	3,6
FZZL 400x65	1200	5,6	120k	125	446	185	4,4
FZZL 500x65	1600	6,8	150k	125	546	185	5,4
FZZL 600x65	2000	8,2	180k	125	646	185	6,4
FZDL 500x65	2400	3,9	150k	125	546	275	7,8
FZDL 600x65	3000	5,6	180k	125	646	275	9,2

### Anwendung

Diese Widerstände werden vorwiegend als Experimentier- und Prüf widerstände in Laboratorien, Schulen und in Universitäten eingesetzt. Aber auch in der Industrie, bei Ingenieurbüros und in Entwicklungsabteilungen sind diese handlichen Geräte weit verbreitet.

### Sonderausführung

- Sonderlackierung auf Anfrage
- mit Feinsicherung





Baureihe SZL / SUL  
Baureihe SZZL / SUZL

Schiebewiderstände 105 – 1400 W, bis max. 15 A



IP  
20



SZ.L .. Zementierte Einrohr (SZL..) - bzw. Zweirohr (SZZL..) - Schiebewiderstände mit Handbetätigung (Standardausführung)  
SUL.. Unzementierte Einrohr (SUL..) - bzw. Zweirohr (SUZL..) - Schiebewiderstände mit Handbetätigung (Sonderausführung) in Laborausführung, Gehäuse mit aluminiumfarbener Hammerschlaglackierung und Gummifüßen, Schutzart IP 20.

### Besondere Merkmale

- 3 Sicherheitsbuchsen 4 mm
- 1 Sicherheitserdungsbuchse 4mm
- rundum geschlossenes Gehäuse
- Gummifüße für Tischaufstellung
- Strombelastbarkeit bis 15 A

Die Sicherheitsbuchsen ergeben zusammen mit angepassten Sicherheitssteckern, die durch starre Isolierhülsen geschützt sind, ein sehr sicheres 4 mm Stecksystem, da die Berührung von blanken, unter Spannung stehenden Teilen nicht möglich ist. Die Verwendung herkömmlicher 4 mm Stecker ist möglich, ein Kabelschuhanschluss ist nicht vorgesehen.

Der Widerstandswert kann zwischen Null und dem gewünschten maximalen Widerstandswert mittels eines Schiebers eingestellt werden.

Achtung: Beim Verstellen des Schiebers besteht Verbrennungsgefahr, da sich dieser im Wärmebereich befinden kann. Alternativ ist gegen Mehrpreis auch die Ausrüstung mit Spindeltrieb möglich (nur D=65 + 85). Die Einstellung erfolgt dann feinfühlig mittels eines Handrades durch Drehbewegung außerhalb des Warmbereiches.

Zur Anwendung kann der Schiebewiderstand sowohl als Spannungsteiler mit 3 Buchsen sowie auch als Vorwiderstand mit 2 Buchsen kommen. Bei optionaler Ausstattung mit Feinsicherung ist nur die Vorwiderstandsschaltung möglich (2 Buchsen).

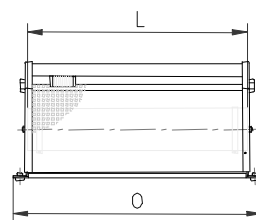
Bei Einsatz eines Schiebewiderstandes als Belastungswiderstand mit einem Stromeinstellbereich größer 1 : 1,5 kann es vorteilhaft sein, eine gestufte, dem Stromverlauf angepasste Widerstandswicklung mit isolierend-oxidiertem Widerstandsdraht vorzusehen, da sich hierdurch eine verringerte Widerstandsgröße ergibt => Type SU.L..x..G, s.T414

### Elektrische und mechanische Daten

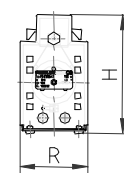
Type	Typeleistung in W bei einer Oberflächentemperatur von		Fertigungsbereich Ω-Wert		Maße in mm					ca. Gewicht in kg
	250°C	300°C	von	bis	H	P nur S..PL	L	O	R	
SZL 160x45	105	150	0,47	1,2 k	123	153	160	206	75	1,2
SZL 200x45	135	180	0,56	1,8 k	123	153	200	246	75	1,5
SZL 300x45	210	285	1,0	2,7 k	123	153	300	346	75	1,8
SZ.L 300x65	320	430	1,5	3,9 k	156	186	300	346	92	2,5
SZ.L 400x65	440	600	1,8	5,6 k	156	186	400	446	92	3,2
SZ.L 400x85	610	850	2,7	6,8 k	181	211	400	450	120	4,2
SZZ.L 300x65	620	860	2,7	1,8 k	156	186	300	346	185	4,5
SZZ.L 400x65	870	1200	3,9	2,7 k	156	186	400	446	185	5,5
SZZ.L 500x65	1120	1600	5,6	3,3 k	156	186	500	546	185	6,5
SZZ.L 600x65	1400	2000	6,8	4,7 k	156	186	600	646	185	7,5

Bei Dauerbelastung empfehlen wir die Auswahl der Leistung für eine Oberflächentemperatur von 250°C.

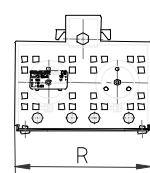
SZ.L / SU.L .. mit Handbetätigung



SZL / SUL

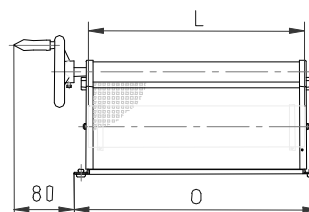


SZZL / SUZL

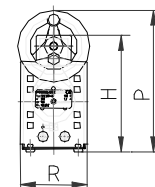


11 M 0200

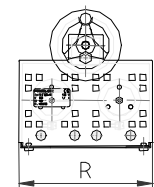
SZ.PL / SU.PL .. mit Spindeltrieb



SZPL / SUPL



SZZPL / SUZPL



11 M 0201

### Sonderausführung

- Sonderlackierung auf Anfrage
- mit Feinsicherung

T411

r04

FRIZLEN GMBH U. CO KG.

TEL: 07144/8100-0 FAX: /207630

info@frizlen.com

Änderungen vorbehalten





Baureihe SZZPL / SUZPL  
Baureihe SZDPL / SUDPL

Schiebewiderstände mit Spindeltrieb  
1180 – 3800 W, bis max. 30 A



IP  
20



SZ.PL .. Zementierte Zweirohr (SZZPL..) - bzw. Dreirohr (SZDPL..) -  
Schiebewiderstände mit Spindeltrieb (Standardausführung)  
SU.PL .. Unzementierte Zweirohr (SUZPL..) - bzw. Dreirohr (SUDPL..) -  
Schiebewiderstände mit Spindeltrieb (Sonderausführung)  
in Laborausführung, Gehäuse mit aluminiumfarbener Hammerschlaglackierung  
und Gummifüßen, Schutzart IP 20.

### Besondere Merkmale

- mit Spindeltrieb
- 3 Sicherheitsbuchsen 4 mm
- 1 Sicherheitserdungsbuchse 4 mm
- rundum geschlossenes Gehäuse
- Gummifüße für Tischaufstellung
- Strombelastbarkeit bis 30 A (einphasige Ausführung)

Die Sicherheitsbuchsen ergeben zusammen mit angepassten Sicherheitssteckern, die durch starre Isolierhülsen geschützt sind, ein sehr sicheres 4 mm Stecksystem, da die Berührung von blanken, unter Spannung stehenden Teilen nicht möglich ist. Die Verwendung herkömmlicher 4 mm Stecker ist möglich, ein Kabelschuhanschluss ist nicht vorgesehen.

Der Widerstandswert kann zwischen Null und dem gewünschten maximalen Widerstandswert mittels eines Handrades durch Drehbewegung feinfühlig eingestellt werden. Vorteil des Spindeltriebes ist, dass die Bedienung ausserhalb des Warmbereiches erfolgt.

Zur Anwendung kann der Schiebewiderstand sowohl als Spannungsteiler mit 3 Buchsen sowie auch als Vorwiderstand mit 2 Buchsen kommen. Bei optionaler Ausstattung mit Feinsicherung ist nur die Vorwiderstandsschaltung möglich (2 Buchsen).

Bei Einsatz eines Schiebewiderstandes als Belastungswiderstand mit einem Stromeinstellbereich größer 1 : 1,5 kann es vorteilhaft sein, eine gestufte, dem Stromverlauf angepasste Widerstandswicklung mit isolierend-oxidiertem Widerstandsdraht vorzusehen, da sich hierdurch eine verringerte Widerstandsgröße ergibt => Type SU.PL.x.G, s.T414

### Sonderausführung

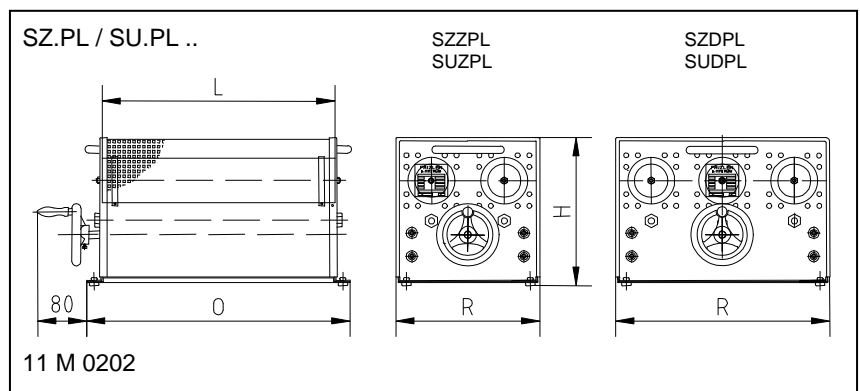
- Sonderlackierung auf Anfrage
- mit Feinsicherung
- dreiphasige Ausführung (nur Type S.DPL)

FRIZLEN GMBH U. CO KG.

### Elektrische und mechanische Daten

Type L x D	Typeleistung in W bei einer Oberflächen- temperatur von		Fertigungs- bereich Ω-Wert		Maße in mm				Gewicht in kg
	250°C	300°C	von	bis	H	L	O	R	
SZZPL 400x85	1180	1700	1,2	3,3k	235	400	444	230	8,5
SZZPL 600x85	1880	2700	1,8	4,7k	235	600	644	230	11,5
SZZPL 800x85	2520	3700	2,7	6,8k	235	800	844	230	14,5
SZDPL 600x85	2800	4000	2,7	3,3k	235	600	644	340	15,0
SZDPL 800x85	3800	5500	3,9	4,7k	235	800	844	340	23,0

Bei Dauerbelastung empfehlen wir die Auswahl der Leistung für eine Oberflächentemperatur von 250°C



### Type SU..L / SU.PL:

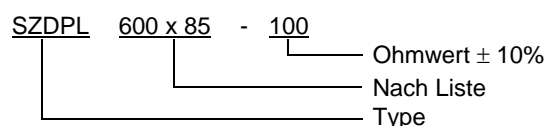
Für eine korrekte Auslegung als Belastungswiderstand benötigen wir folgende Angaben: (Auslegungsbeispiele s.T414)

- Maximaler Spannungswert der zu belastenden Spannungsquelle
- Maximaler Strom bei dieser Spannung
- Einstellender minimaler Strom bei dieser Spannung
- Spannungsquelle ein- oder dreiphasig

Wichtig ist die Angabe, ob der sich aus maximaler Spannung und maximalem Strom ergebende Teilwiderstand als separater, in Reihe zu schaltender Festwiderstand oder als Bestandteil des Schiebewiderstandes ausgeführt werden soll. In diesem Fall schlagen wir einen mechanischen Anschlag vor, um den Schiebewiderstand gegen Überlastung bzw. Kurzschluß zu schützen.

### Dimensionierungsbeispiel und Geräteauswahl:

Schiebewiderstand mit Spindelbetätigung, 2800 W, Widerstandswert 100 Ω;



TEL: 07144/8100-0 FAX: /207630  
Änderungen vorbehalten

info@frizlen.com

r04

T412

### Baureihe RGL

### Drahtdrehwiderstände im Gehäuse 8 W – 250 W



Zementierte Drahtdrehwiderstände im Laborgehäuse, mit aluminiumfarbener Hammerschlaglackierung, in Schutzart IP 20. Mit Sicherheitsbuchsen und Gummifüßen zur stehenden und liegenden Nutzung.

#### Besondere Merkmale

- Dauerleistungen bis 250 W
- Laborausführung mit Drehknopf und Skalenscheibe
- Sicherheitsbuchsen 4 mm

Die Sicherheitsbuchsen ergeben zusammen mit angepassten Sicherheitssteckern, die durch starre Isolierhülsen geschützt sind, ein sicheres 4 mm Stecksystem, da die Berührung von blanken, unter Spannung stehenden Teilen nicht möglich ist.

Die Verwendung herkömmlicher 4 mm Stecker ist möglich, ein Kabelschuhanschluß ist nicht vorgesehen.

Bei liegender Nutzung besteht Verbrennungsgefahr, da sich der Drehknopf im Wärmebereich befindet.

Der Widerstandswert kann zwischen Null und dem gewünschten maximalen Widerstandswert mittels einer Drehbewegung linear eingestellt werden.

Zur Anwendung kann der Drahtdrehwiderstand sowohl als Spannungsteiler mit 3 Buchsen sowie als Vorwiderstand mit 2 Buchsen genutzt werden. Zu beachten ist der jeweils größtmöglich fließende Strom, jedoch max. 9 A.

Weitere Hinweise hierzu finden Sie im Kapitel technische Erläuterungen, ab Seite T403.

#### Anwendung

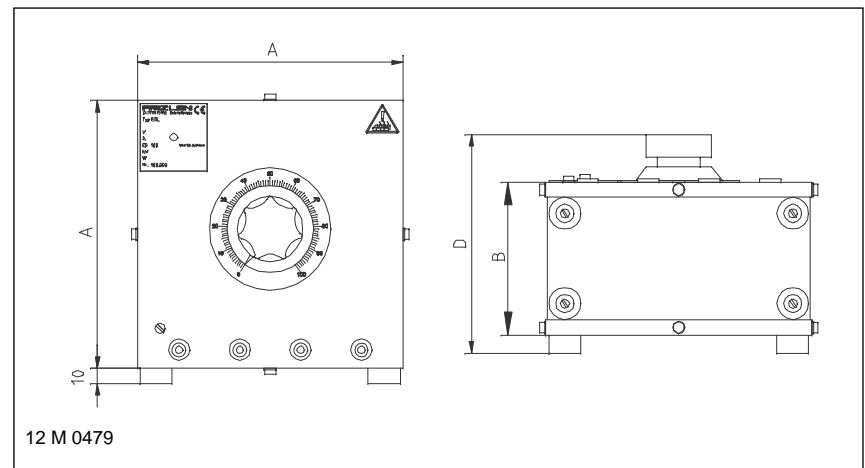
- Einstellbare Belastungswiderstände als Spannungsteiler oder Vorwiderstand
- Experimentier- und Prüf widerstände in Laboratorien, Schulen und Universitäten

#### Sonderausführung

- Gestufte dem Stromverlauf angepasste Wicklung
- Mittelanzapfung und Nullstellung
- Dreiphasige Reihenordnung möglich
- Gehäuse in Sonderlackierung

#### Elektrische und mechanische Daten

Type	max. Typleistung in W	Fertigungsbereich $\Omega$ -Wert	Prüfspannung in kV	Maße in mm			Gewicht in kg
				A	B	D	
RGL10	8	1,5 – 10k	2	124	100	128	0,59
RGL20	15	2,2 – 15k	2	124	100	128	0,62
RGL40	25	3,9 -27k	2,5	124	100	132	0,69
RGL80	40	1,0 – 33k	2,5	124	100	132	0,8
RGL100	60	1,2 - 39k	2,5	124	100	136	1,2
RGL150	90	1,5 – 47k	2,5	124	100	136	1,3
RGL250	150	1,8 – 47k	2,5	175	100	144	2,6
RGL500	250	3,3 – 10k	2,5	240	110	167	4,8



Baureihe SU..L/SZ..L

Belastungswiderstände bis 1 kW, einstellbar,  
(Auswahl für 230/400 V)



**Besondere Merkmale**

- Unterschiedliche Stromstellverhältnisse realisierbar
- Dauerleistungen bis 1000 W
- In Laborausführung als Schiebewiderstand, ein- bzw. dreiphasig
- Stufenlos einstellbar
- Sicherheitsbuchsen 4 mm

Einstellbare Belastungswiderstände für kleinere Leistungen bis 1000 Watt. Ausgelegt für eine definierte Spannung und eine dem Stromverlauf angepasste Wicklung. Die Wicklung ist mit blankem Draht gewickelt und in zementierter Ausführung bei kleinen Stromstellverhältnissen bis ca. 1:2,5. Oder mit isolierend oxidiertem Draht in verschiedenen Stufen ausgeführt für hohe Stromstellverhältnisse bis 1:10.

Die Wicklung ist eingeteilt in einen einstellbaren Teil  $R_S$  zur Reduzierung des Stromes und der Leistung vom maximalen zum minimalen Wert und in einen nicht zu verstellenden Festwiderstand  $R_F$ , der durch einen mechanischen Anschlag geschützt ist.

Der Strom und damit die Leistung können zwischen dem minimalen und dem maximalen Wert mittels eines Schiebers eingestellt werden.

Achtung: Beim Verstellen des Schiebers besteht Verbrennungsgefahr, da sich dieser im Wärmebereich befinden kann. Alternativ ist gegen Mehrpreis auch die Ausrüstung mit Spindeltrieb möglich.

**Anwendung**

- Einstellbare Belastungswiderstände
- Experimentier- und Prüf widerstände in Laboratorien, Schulen und Universitäten

**Sonderausführung**

- für andere Spannungen auslegbar
- Gehäuse in Sonderlackierung
- mit Feinsicherung

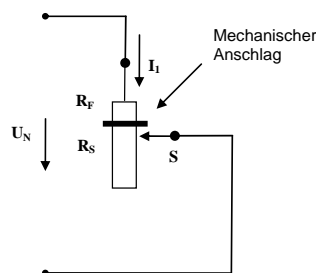
**Elektrische und mechanische Daten**

Type	max. Dauerleistung in W	min. Leistung in W	Stromstellverhältnis	Stromeinstellbereich von ...A bis ...A	Nennspannung in V, AC	Anschlag in Ohm für Teilwiderstand
SZZL400x65-212	500	250	1 : 2	1,09 – 2,17	230	106
SZZL500x65-265	500	215	1 : 2,5	0,9 – 2,17	230	106
SUZL400x65G-320	500	165	1 : 3	0,72 – 2,17	230	106
SUZL400x65G-530	500	100	1 : 5	0,43 – 2,17	230	106
SUZL500x65G-1060	500	50	1 : 10	0,22 – 2,17	230	106
SUZL500x65G-460	700	115	1 : 6	0,5 – 3,0	230	77
SUZL600x65G-460	1000	115	1 : 9	0,5 – 4,5	230	51
SUDL200x65G-3x4.0k	350	35	1 : 10	0,05 – 0,5	3x400	3x460
SUDL400x65G-3x2.5k	620	65	1 : 10	0,09 – 0,9	3x400	3x250
SUDL600x65G-3x3.0k	1000	55	1 : 19	0,075 – 1,4	3x400	3x160

Type	Maße in mm				ca. Gewicht in kg
	H	L	O	R	
S.ZL400x65	156	400	446	185	5,5
S.ZL500x65	156	500	546	185	6,5
S.ZL600x65	156	600	646	185	7,5
S.DL200x65	156	200	246	275	5,0
S.DL400x65	156	400	446	275	7,8
S.DL600x65	156	600	646	275	11,0

Maßbild siehe S. T411, oder auf Anfrage

Schaltbild:



$R_F$  – Festwiderstand  
 $R_S$  – einstellbarer Widerstandsanteil  
 S - Schleifer

Dimensionierungsbeispiel:

Erforderliche Daten: - Nennspannung, z.B. 230 V AC,  
 - maximale Leistung, z.B. 500 W, daraus ergibt sich ein maximaler Strom von 2,17 A,  
 - Stellverhältnis von minimalem Strom bzw. Leistung zu maximalem Strom bzw. Leistung, z.B. 1:3; daraus ergibt sich ein minimaler Strom von 0,72 A, eine minimale Leistung von 165 W  
 Auswahl aus Tabelle ergibt unsere Type SUZL 400x65G – 320 mit einem Widerstandswert von 320 Ohm (Festanschlag bei 106 Ohm)



### Baureihe BW 18 bis BW 81

Belastungswiderstandsgeräte bis 5,6 kW, einstellbar, für 14V und 28V Gleichspannung



IP 20



Drahtgewickelte Belastungswiderstandsgeräte in Schutzart IP 20 im lackierten Stahlblechgehäuse, in Laborausführung mit Laborklemmen, Nockenschalter, sowie einem Feinsteller und Gummifüßen.

### Besondere Merkmale

- kompakte Bauform
- Dauerleistungen bis 5,6 kW
- Für 14 V und 28 V, umsteckbar
- BW 18 bis BW 20 für Tischaufstellung mit Gummifüßen
- BW 80 bis BW 81 für Bodenaufstellung mit 4 Rollen
- Einstellbereich lückenlos

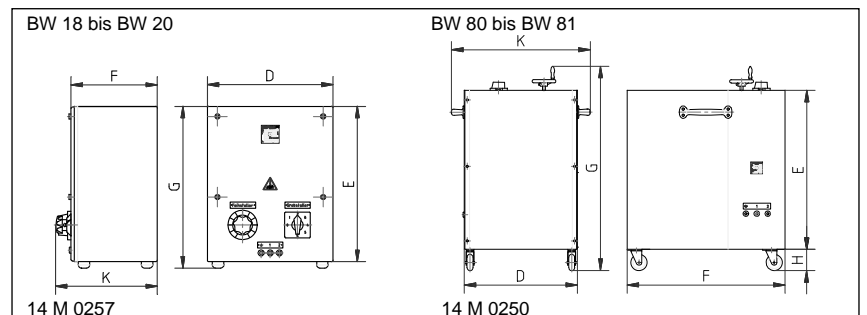
### Elektrische und mechanische Daten

Type	Leistung in kW bei 40°C und 100% ED	Stufenzahl	Stromeinstellbereich in Ampere bei Spannung von		Maße in mm						Gew. in kg
			14 VDC (U/2)	28 VDC (U)	D	E	F	G	H	K	
BW 18	1,2	6	1,5-86	0,75-43	230	295	182	310	-	216	8
BW 19	2,0	6	3,0-142	1,5-71	290	410	200	440	-	234	14
BW 20	2,8	10	4,0-200	2,0-100	290	410	335	440	-	370	20
BW 80	4,2	10	5,0-300	2,5-150	430	500	450	700	101	430	35
BW 81	5,6	10	6,0-400	3,0-200	430	600	600	800	101	524	50

Die gesamte Leistung ist in 6 bzw. 10 gleiche Stufen aufgeteilt, die mit Hilfe eines Nockenschalters parallelgeschaltet werden.

Mit einem Leistungspotentiometer bzw. einem Schiebewiderstand als Feinsteller in der ersten Stufe läßt sich der Strom über den gesamten Einstellbereich lückenlos (wenn auch nicht stufenlos) einstellen.

Diese Ausführung mit 3 Klemmen ist für 14V bzw. 28V Gleichspannung geeignet.



Die Anpassung an die Speisespannung erfolgt durch Einlegen einer beiliegenden Brücke zwischen den jeweiligen Anschlußklemmen.

Speisespannungen von beispielsweise 12 oder 24 VDC können auch angeschlossen werden, die Leistung reduziert sich dadurch gemäß Anmerkung Seite T406.

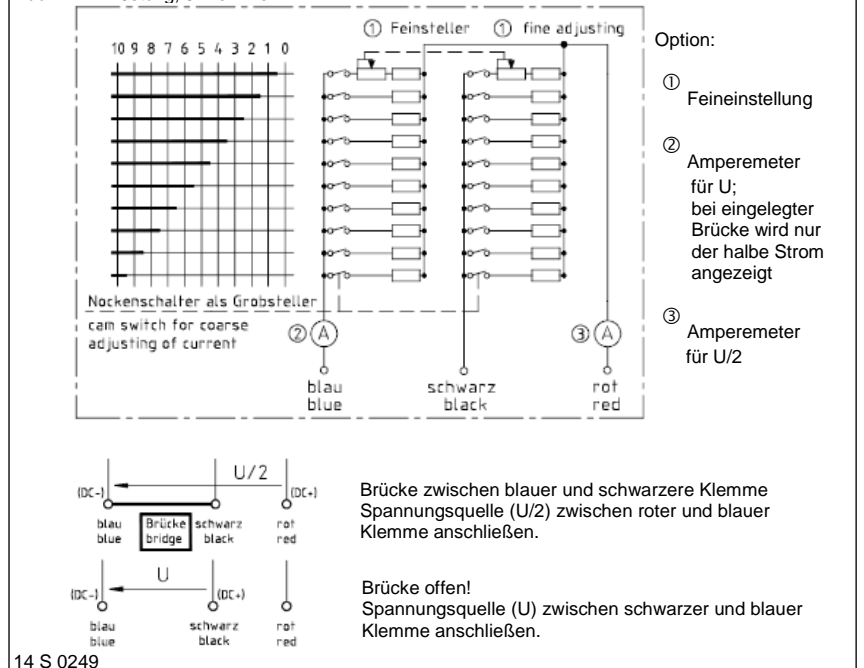
### Anwendung

- Einsatz in Labor oder Versuchsfeld
- Als Belastungswiderstand für einphasige Spannungsquellen
- Zu Prüfzwecken oder zur Dauerbelastung von Netz- und Ladegeräten
- Zum Entladen von Akkumulatoren

### Sonderausführung

- andere Leistungs- und Spannungswerte auf Anfrage

Abb: BW.. -10stufig, 3 Klemmen

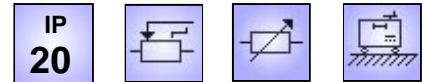






Baureihe BW 18 bis BWV 83

Belastungswiderstandsgeräte bis 50 kW, einstellbar, für Gleich-; Wechsel- bzw. Drehspannung (230/400V)



Drahtgewickelte Belastungswiderstandsgeräte in Schutzart IP 20 im lackierten Stahlblechgehäuse, in Laborausführung mit Laborklemmen, Nockenschalter, sowie einem Feinsteller, in fahrbarer Ausführung mit 4 Rollen (BW 80 bis BWV 83) für 230 V Gleich- und Wechselspannung sowie für 3 x 230/400 V Drehspannung.

**Besondere Merkmale**

- kompakte Bauform
- Dauerleistungen bis 50 kW
- BW 18 bis BW 20 für Tischaufstellung mit Gummifüßen
- BW 80 bis BWV 83 für Bodenaufstellung mit 4 Rollen
- Einstellbereich lückenlos
- BWV 83 mit Fremdbelüftung, 230 V; 50 Hz, Anschluss über Kaltgerätestecker

Die gesamte Leistung ist in 6, 10 bzw. 20 gleiche Stufen aufgeteilt, die mit Hilfe eines Nockenschalters parallelgeschaltet werden.

Mit einem Leistungspotentiometer bzw. einem Schiebewiderstand als Feinsteller in der ersten Stufe lässt sich der Strom über den gesamten Einstellbereich lückenlos (wenn auch nicht stufenlos) einstellen.

Die einphasige Ausführung mit 2 Klemmen ist für 230V Wechsel- oder Gleichspannung geeignet. Die dreiphasige Variante für Drehspannung ist im Stern geschaltet und hat 3 Klemmen. Der Sternpunkt ist im Widerstand. Als Option auch mit 6 Klemmen möglich (Sternpunkt herausgeführt, s. Anmerkung Seite T 406).

**Anwendung**

- Einsatz in Labor oder Versuchsfeld
- Als Belastungswiderstand für ein- und dreiphasige Spannungsquellen
- Zum Entwickeln, Prüfen und zur Dauerbelastung von Netzgeräten, unterbrechungsfreien Stromversorgungen, Generatoren und Batterien

**Sonderausführung**

- integriertes Amperemeter (bei BW 80 – BWV 83)
- Feinsicherungen zur Absicherung anderer Leistungs- und Spannungswerte auf Anfrage

**Elektrische und mechanische Daten**

Type	Leistung in kW bei 40°C und 100% ED	Stufenzahl	Stromeinstellbereich in Ampere bei Spannung von		Maße in mm						Gew. in kg
			230V~ oder 230V=	3 x 230/400V; 50Hz	D	E	F	G	H	K	
BW 18	1,2	6	0,2–5,2	-	230	295	182	310	-	216	8
BW 19	2,0	6	0,2–8,7	-	290	410	200	440	-	234	14
BW 20	3,0	6	0,3 - 13	0,2 - 4,3	290	410	335	440	-	370	20
BW 80	3,0	6	0,3 - 13	0,2 - 4,3	430	500	450	700	101	430	32
BW 80	5,0	6	0,6 - 22	0,3 - 7,3	430	500	450	700	101	430	35
BW 81	7,5	6	0,7 - 33	0,4 - 11	430	600	600	800	101	524	52
BW 81	10	6	0,7 - 44	0,5 - 15	430	600	600	800	101	524	55
BW 82	15	10	-	0,5 - 22	505	800	600	1000	122	600	85
BW 82	20	10	-	0,6 - 29	505	800	600	1000	122	600	90
BW 83	25	10	-	0,7 - 36	685	940	680	1140	122	780	125
BW 83	30	10	-	0,9 - 43	685	940	680	1140	122	780	130
BWV83	50	20	-	0,6 - 72	685	940	680	1140	122	780	130

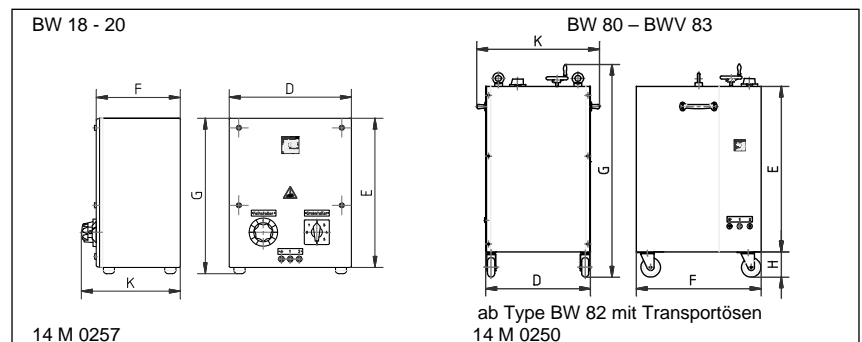
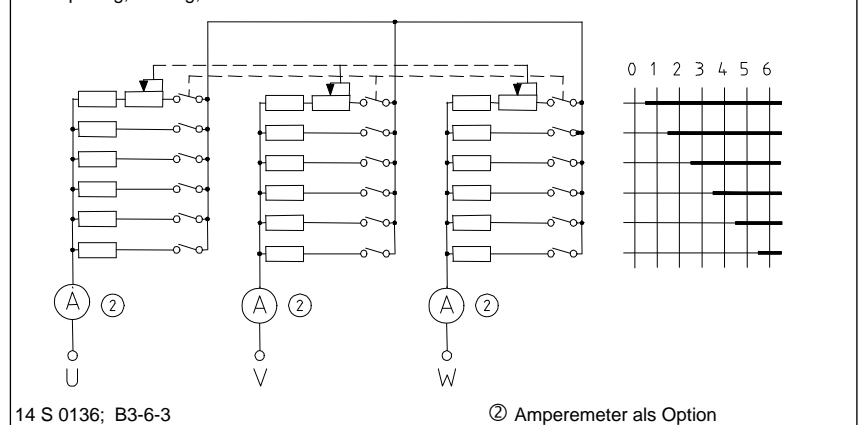


Abb: 3phasig, 6-stufig, 3 Klemmen





### Baureihe BMWV37..



Belastungswiderstandsgeräte in Leichtbauweise bis 100 kW, für Gleich-, Wechsel- bzw. Drehspannung (230/400V)



Leicht transportierbare Belastungswiderstandsgeräte mit Stahlgitter-Elementen in Schutzart IP 20, Gehäuse in Aluminiumausführung, mit Temperaturüberwachung und Fremdbelüftung durch eingebauten Ventilator.

### Besondere Merkmale

- Kompakte und sehr leichte Bauform für hohe Leistungen
- Leistungen in Stufen schaltbar
- Fremdbelüftung durch eingebauten Axiallüfter 230 V; 50 Hz., Anschluss über Heissgerätestecker
- für mobilen Einsatz auch im PKW transportierbar

Die gesamte Leistung ist in 2 bis 8 verschiedene Stufen aufgeteilt, die über eine Schützschaltung parallel geschaltet werden. Die Ohmwertänderung von kaltem zu warmem Betriebszustand beträgt ca. +15%. Die angegebenen Leistungen werden im betriebswarmen Zustand erreicht. Der Belastungswiderstand hat eine Temperaturüberwachung, sowie zum Schutz eine zusätzliche Nachlaufsteuerung des Ventilators. Es sind versenkt (transportsicher) Bolzen- oder Flachknebelklemmen eingebaut. Zusätzlich verfügt der Belastungswiderstand über säurefeste Rollen, Gleitschienen, sowie einen Trolleygriff zum besseren Transport. Die Kombigeräte mit 4 Klemmen sind für Gleich- und Wechselspannung geeignet. Die dreiphasige Variante für Drehspannung ist im Stern geschaltet. Der Sternpunkt ist im Gerät. Optional auch mit 6 Klemmen möglich oder Sternpunkt herausgeführt.

### Anwendung

- als Belastungswiderstand für Batterieanlagen im Automotive- und Telekommunikationsbereich
- als Belastungswiderstand für ein- und dreiphasige Spannungsquellen wie z.B. Netzersatz- und USV – Anlagen
- Einsatz in Labor oder Versuchsfeld

### Sonderausführung

- Andere Leistungs- und Spannungswerte auf Anfrage
- Sonderspannungen für Lüfter- und Schützschaltung realisierbar
- Schutzart IP 23 möglich

### Elektrische und mechanische Daten

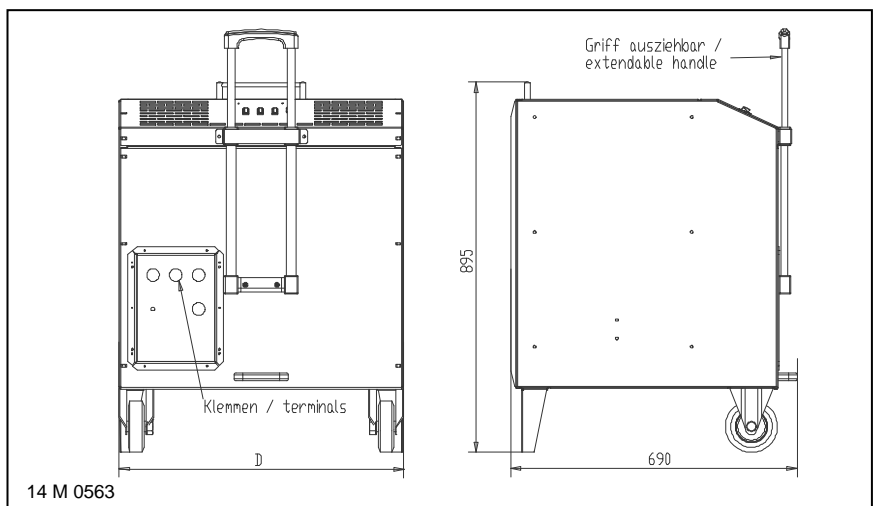
#### Belastungswiderstandsgeräte für Drehspannung 3 x 400V

Type	max. Typleistung in kW	max. Stufenzahl	max. Strom	Anzahl eingebauter Leistungsstufen in kW			Maß D in mm	Gewicht in kg
				12,5	25	50		
BWMVD3700205	25	2	3x36	2	0	0	400	38
BWMVD3710305	50	4	3x72	2	1	0	400	45
BWMVD3720405	75	6	3x108	2	2	0	700	55
BWMVD3730405	100	8	3x144	2	1	1	700	62

#### Kombinierte Belastungswiderstandsgeräte, durch Einlegen einer Brücke geeignet für Wechsel- 230 (2x115)V und Gleichspannung 220 (2x110)V

Type	max. Typleistung in kW	max. Stufenzahl	Anzahl eingebauter Leistungsstufen in kW bei			Maß D in mm	Gew. in kg
			230V AC 220V DC 2x110V DC	5 4,7 2x2,34	12,5 11,7 2x5,85		
BWMVC3700206	25	2	0	2	0	400	38
BWMVC3710306	50	4	0	2	1	400	45
BWMVC3720406	75	6	0	2	2	700	55
BWMVC3730606	100	8	0	4	2	700	62

Die Tabellen stellen eine Auswahl der jeweiligen Gerätegröße dar.



### Dimensionierungsbeispiel und Geräteauswahl:

Bitte kontaktieren Sie uns, wir unterbreiten Ihnen gerne ein detailliertes Angebot!



## Baureihe FA.3../ FS.3..



FSMS 3342303, Abb. zeigt Sonderausstattung

## Belastungswiderstandsgeräte in Stahlgitterausführung, eigenbelüftet, 5 – 60 kW für 3 x 230/400V

IP  
20IP  
23

FA... Stahlgitterwiderstandsgeräte in Schutzart IP 20, ohne Wetterschutzdach  
 FS... Stahlgitterwiderstandsgeräte in Schutzart IP 23, mit Wetterschutzdach  
 im verzinkten rundum verschlossenen Stahlblechgehäuse mit Schutzgitter unten und oben. Keramikisolierte Flach- oder Bolzenklemmen von 35 A bis 87 A bei variablem Einbau für Stern- und Dreieckschaltung sind möglich.

## Besondere Merkmale

- Dauerleistungen von 5 bis 60 kW
- Parallelschaltbar für größere Leistungen
- Bodenmontage bzw. für mobile Anwendungen optional mit Handgriffen und Lenkrollen
- für Außenaufstellung geeignet (FS..)

Die erforderlichen Klemmen sind auf einer Leiste im unteren Teil des Gerätes montiert und nach Demontage einer Abdeckung zugänglich.

Die Ohmwertänderung von kaltem zu warmem Betriebszustand beträgt ca. +15%. Die angegebenen Leistungen werden im betriebswarmen Zustand erreicht. Der Belastungswiderstand kann wahlweise in Stern- oder Dreieckschaltung ausgeführt werden. Auf Anfrage sind auch höhere Spannungen bis 3 x 690 V AC möglich.

## Anwendung

Ein wichtiges Einsatzgebiet stellt die Anwendung als kostengünstiger Belastungswiderstand dar. Für Aufstellung in Betriebsräumen ist die Schutzart IP 20, für Aufstellung im Freien die Schutzart IP 23 erforderlich.

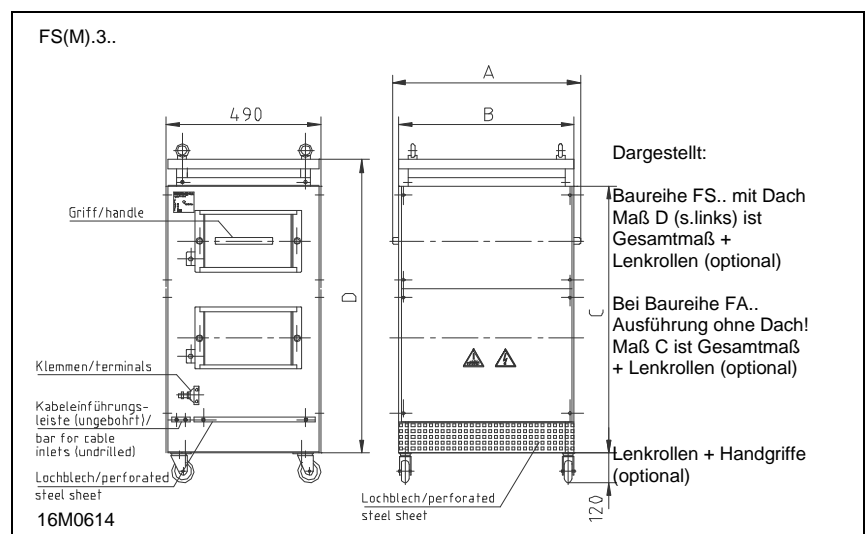
## Sonderausführung

- verschiedene Leistungsstufen bzw. Geräte für höhere Leistungen kombinierbar
- Verbindungsteile und Gehäuse aus Edelstahl 1.4301
- fahrbar für Prüffeldanwendungen
- Konsolen für Wandmontage lieferbar
- CEE-Stecker mit Leitung und Halterung

## Elektrische und mechanische Daten von Belastungswiderständen

Type FA.3.. / FS.3..	max. Typ- leistung in kW bei 40°C und 100%ED	Wider- stands- wert in Ohm	Strom in A	Maße in mm				Gew. in kg
				A	B	C	D Nur IP23	
F.. 31218..	5,0	3 x 31,8	3 x 7,2	570	595	460	520	33
F.. 31215..	7,5	3 x 21,4	3 x 10,9	570	595	460	520	32
F.. 31221..	10,0	3 x 16,0	3 x 14,5	570	595	460	520	35
F.. 31224..	12,5	3 x 12,8	3 x 18	570	595	460	520	36
F.. 31330..	15,0	3 x 10,6	3 x 22	770	795	460	520	49
F.. 31442..	20,0	3 x 8,0	3 x 28,9	970	995	460	520	60
F.. 32351..	25,0	3 x 6,4	3 x 36	770	795	710	770	78
F.. 32360..	30,0	3 x 5,3	3 x 43,3	770	795	710	770	82
F.. 32472..	35,0	3 x 4,6	3 x 51	970	995	710	770	93
F.. 32475..	37,5	3 x 4,3	3 x 54	970	995	710	770	95
F.. 32481..	40,0	3 x 4,0	3 x 58	970	995	710	770	98
F.. 33399..	45,0	3 x 3,5	3 x 65	770	795	960	1100	111
F.. 33414..	50,0	3 x 3,2	3 x 72	970	995	960	1100	124
F.. 33423..	55,0	3 x 2,9	3 x 80	970	995	960	1100	134
F.. 33432..	60,0	3 x 2,7	3 x 87	970	995	960	1100	138

Diese Tabelle stellt eine Auswahl von bevorzugten Leistungen dar. Andere Leistungen, Spannungen und Ohmwerte sind möglich.



## Dimensionierungsbeispiel und Geräteauswahl:

Type in Sternschaltung FA 3121803 – 3 x 31,8, für 5 kW, 3 x 7,2 A



Baureihe FAV 3../ FSV 3..

Belastungswiderstandsgeräte in Stahlgitterausführung, fremdbelüftet, 70 – 250 kW für 3 x 230/400 V



FSV 3889212



- FAV... Stahlgitterfestwiderstandsgeräte in Schutzart IP 20, ohne Wetterschutzdach, Luftaustritt oben
- FSV... Stahlgitterfestwiderstandsgeräte in Schutzart IP 23, mit Wetterschutzdach, geeignet für Außenaufstellung, Luftaustritt seitlich über Luftleitbleche im oberen Bereich

im verzinkten rundum verschlossenen Stahlblechgehäuse mit Schutzgitter unten und Fremdbelüftung durch eingebauten Ventilator. Mit Luftstromüberwachung durch Windfahnenrelais. Keramikisolierte Flach- oder Bolzenklemmen von 35A bis 400A bei variabler Zusammenstellung.

### Besondere Merkmale

- Bauform für hohe Leistungen bei günstigem Preis-/Leistungsverhältnis
- Fremdbelüftung durch eingebauten 230/400 V; 50 Hz Axiallüfter
- Für Bodenaufstellung
- Dauerleistungen bis 250 kW
- Parallelschaltbar für größere Leistungen
- Für Außenaufstellung geeignet (FSV..)

Die erforderlichen Klemmen sind auf einer Leiste im unteren Teil des Gerätes montiert und nach Demontage einer Abdeckung zugänglich.

Durch die Verwendung von Stahlgitterelementen mit einer Typeleistung von 1100 W pro Stahlgitter bei Fremdbelüftung, kann ein Leistungsbereich bis zu 250 kW pro Gerät abgedeckt werden. Die Ohmwertänderung von kaltem zu warmem Betriebszustand beträgt ca. +15%. Die angegebenen Leistungen werden im betriebswarmen Zustand erreicht. Größere Leistungen sind durch Parallelschaltung mehrerer Geräte realisierbar.

### Anwendung

Ein wichtiges Einsatzgebiet stellt die Anwendung als Belastungswiderstand zur Prüfung von Ersatzstromanlagen dar. Für Aufstellung in Betriebsräumen ist die Schutzart IP 20, für Aufstellung im Freien die Schutzart IP 23 erforderlich.

### Sonderausführung

- mit 2 Temperaturschaltern auf Klemmen geführt
- Sonderspannungen für Lüfter
- Geräte mit größeren Leistungen bzw. anderer Bauart auf Anfrage
- fahrbar für Prüffeldanwendungen, mit Rollen

### Elektrische und mechanische Daten

Type FAV .. FSV ..	max. Typ- leistung in kW bei 40°C und 100%ED	max. Stahlgitter- anzahl der jeweiligen Geräte- größe	Maße in mm						Max. Gew. in kg
			A	B	C	D	E	F	
F.V 38568..	75	68	1200	1240	800	700	795	770	142
F.V 38602..	110	102	1500	1540	800	700	795	770	185
F.V 38776..	185	176	1400	1450	955	850	995	970	265
F.V 38864..	250	264	1700	1750	955	850	995	970	370

Diese Tabelle stellt nur die maximale Bestückung der jeweiligen Gerätegröße bei entsprechend maximaler Typeleistung dar. Viele Einbaumöglichkeiten, abhängig von der gewünschten Leistung bzw. den Leistungsstufen sind möglich (Beispiele s. unten).

### Standard-Belastungswiderstände für 3 x 230/400 V; 50 Hz

Type FAV..	Leistungs- stufen in kW	FAV.. 
FAV 3856609	75	16 M 0182
FAV 3856612	37,5/37,5	
FAV 3869009	100	
FAV 3869612	50/50	
FAV 3869618	10/20/20/50	
FAV 3875609	175	16 M 0182
FAV 3875612	75/100	
FAV 3876818	50/50/50/25	
FAV 3882209	250	
FAV 3882212	150/100	
FAV 3884021	5 x 50	

Type FSV..	Leistungs- stufen in kW	FSV.. 
FSV 3856609	75	16 M 0088
FSV 3856612	37,5/37,5	
FSV 3869009	100	
FSV 3869612	50/50	
FSV 3869618	10/20/20/50	
FSV 3875609	175	16 M 0088
FSV 3875612	75/100	
FSV 3876818	50/50/50/25	
FSV 3882209	250	
FSV 3882212	150/100	
FSV 3884021	5 x 50	



Baureihe FAVR.3../FSVR.3..

Belastungswiderstandsgeräte in Stahlgitterausführung, fremdbelüftet, 70 – 250 kW mit angebaurem Schaltschrank



FAVR... Stahlgitterfestwiderstandsgeräte mit angebaurem Schaltschrank, in Schutzart IP 20, ohne Wetterschutzdach, Luftaustritt oben

FSVR... Stahlgitterfestwiderstandsgeräte mit angebaurem Schaltschrank, in Schutzart IP20, mit Wetterschutzdach, geeignet für Außenanstellung, Luftaustritt seitlich über Luftleitbleche im oberen Bereich

im verzinkten rundum verschlossenen Stahlblechgehäuse mit Schutzgitter unten und Fremdbelüftung durch eingebauten Ventilator. Mit Luftstromüberwachung durch Windfahnenrelais. Mit angebaurem Schaltschrank für Steuerung der AC und DC Lasten. Steuerspannung 230 V AC bzw. 24 V DC möglich.

## Besondere Merkmale

- Bauform für hohe Leistungen bei günstigem Preis-/Leistungsverhältnis
- Fremdbelüftung durch eingebauten 230/400 V; 50 Hz Axiallüfter
- Für Bodenaufstellung
- Parallelschaltbar für größere Leistungen
- Mit eingebauten Schaltgeräten im angebaurem Schaltschrank zur Ansteuerung der Leistungsstufen

Bei Verwendung von Leistungsschützen erfolgt die Bedienung der AC- oder DC-Leistungsstufen am Schaltschrank über Knebelschalter oder die Schützspulensanschlüsse werden auf Klemmen verdrahtet. Der Leistungsanschluss erfolgt im Schaltschrank auf Klemmen oder Kupfer-Schienen.

Durch die Verwendung von Stahlgitterelementen mit einer Typleistung von 1100 W pro Stahlgitter bei Fremdbelüftung, kann ein Leistungsbereich bis zu 250 kW pro Gerät abgedeckt werden. Die Ohmwertänderung von kaltem zu warmem Betriebszustand beträgt ca. +15%. Die angegebenen Leistungen werden im betriebswarmen Zustand erreicht. Größere Leistungen sind durch Parallelschaltung mehrerer Geräte realisierbar.

## Anwendung

Ein wichtiges Einsatzgebiet stellt die Anwendung als Belastungswiderstand zur Prüfung von Ersatzstromanlagen oder Versuchszwecke dar.

## Sonderausführung

- mit drahtgewickelten Lamellenwiderständen und einer Widerstandsänderung von kalt zu warm von +/-1%
- Sonderspannungen für Lüfter
- Verbindungsteile und Gehäuse aus Edelstahl, Schaltschrank lackiert
- fahrbar für Prüffeldanwendungen

## Elektrische und mechanische Daten

Type FAV .. FSV ..	max. Typ- leistung in kW bei 40°C und 100%ED	max. Stahlgitter- anzahl der jeweiligen Geräte- größe	Maße in mm					Max. Gew. in kg
			A	B	C	E	G	
F.VR38568	75	68	1200	1240	800	795	1100	170
F.VR38602	110	102	1500	1540	800	795	1100	220
F.VR38776	185	176	1400	1450	955	995	1350	310
F.VR38864	250	264	1700	1750	955	995	1350	410

Diese Tabelle stellt nur die maximale Bestückung der jeweiligen Gerätegröße bei entsprechend maximaler Typleistung dar. Viele Einbaumöglichkeiten, abhängig von der gewünschten Leistung bzw. den Leistungsstufen sind möglich (Beispiele s. unten).

## Beispiele für Belastungswiderstände AC/DC Last

Type FAVR..	Leistungs- stufen in kW bei 3x400 V	FAVR(M). 
FAVR385660	75	
FAVR385661	37,5/37,5	
FAVR386900	100	
FAVR386961	50/50	
FAVR386961	10/20/20/50	
FAVR387560	175	
FAVR387561	75/100	
FAVR387681	50/50/50/25	
FAVR388220	250	
FAVR388221	150/100	
FAVR388402	5 x 50	

16 M 0429, dargestellt optional fahrbar

Type FSVR..	Leistungs- stufen in kW bei ...DC	FSVR(M).. 
FSVR3867511	5/25/50 500 V	
FSVR3872019	12 x 10 400 V	
FSVRM3870712 Fahrbar	10/20/20/50 540 V	
FSVR3886411	50/100/100 500 V	

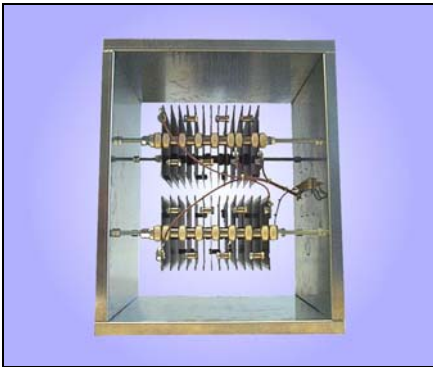
16 M 0260, dargestellt optional fahrbar

Gerne erstellen wir Ihnen für Ihren individuellen Anwendungsfall ein Angebot. Bitte teilen Sie uns die Spannung und die benötigten Leistungsstufen mit.



### Weitere Baureihen:

#### 1. FKK.. 3..



### Besondere Merkmale:

- Einbau in von uns gefertigten Kanalabschnitt, Abmessungen nach Ihren Angaben, Type FKKE
- für mittlere und hohe Leistungen bis 250 kW
- preisgünstige Lösung bei bauseitig vorhandener Fremdbelüftung, z.B. durch Lüfter eines Verbrennungsmotors mit Stahlgitterwiderstandselementen, Ohmwertänderung von kaltem zu betriebswarmem Zustand um ca. +15%
- mit einer oder mehreren Widerstandsstufen
- Einbau in von Kunden beigestellte Kanäle, Type FKKF...
- optional mit Klemmenkasten lieferbar  
siehe Baureihe T600

#### 2. FAV 6../FSV6..



- für Dauerleistungen bis 250 kW
- Ausführung in Schutzart IP 20 und IP23 möglich
- mit drahtgewickelten Widerstandselementen, konstanter Ohmwert über einen großen Temperaturbereich, Widerstandsänderung +/-1%, auch bei Belastung
- mit einer oder mehreren Widerstandsstufen
- Steuerung der Leistungsstufen im angebauten Schaltschrank möglich Type F.VR6..
- Sonderspannungen für Lüfter
- Anschluss an Flach- bzw. Bolzenklemmen im Gerät
- Geräusch- und Induktivitätsarme Ausführung möglich
- fahrbare Ausführung mit Handgriffen möglich  
siehe Baureihe T500

#### 3. FALL 19..



- verschiedene Dauerleistungen bis 4,5 kW in einem Gerät integrierbar
- in Laborausführung
- mit drahtgewickelten Widerstandselementen, konstanter Ohmwert über einen großen Temperaturbereich, Widerstandsänderung +/-1% auch bei Belastung
- mit einer oder mehreren Widerstandsstufen
- auch für hohe Ströme realisierbar, Anschluß an Flachknebelklemmen oder Sicherheitsbuchsen
- auch als dreiphasiger Belastungswiderstand ausführbar  
siehe Baureihe T500

#### 4. FAL7../FSL7..



- Ausführung in Schutzart IP 20 oder IP23
- für Dauerleistung bis 30 kW
- mit drahtgewickelten Widerstandselementen, konstanter Ohmwert über einen großen Temperaturbereich, Widerstandsänderung +/-1%, auch bei Belastung
- mit einer oder mehreren Widerstandsstufen
- Anschluss an Flach- bzw. Bolzenklemmen im Gerät
- Geräusch- und induktivitätsarme Ausführung möglich
- fahrbare Ausführung mit Handgriffen möglich  
siehe Baureihe T500