

**Features:**

- ☑ mycket kompakt design
- ☑ digital manöver
- ☑ enkel att programmera
- ☑ max. frekvens 200Hz
- ☑ DC broms
- ☑ integrerat EMC- filter (klass A)
- ☑ skyddsklass IP20
- ☑ IGBT- slutsteg
- ☑ integrerad bromschopper från MD207 och MD402
- ☑ 3 fasta frekvenser



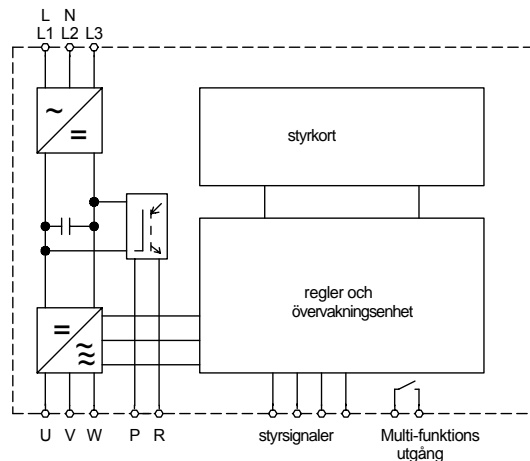
Frekvensomriktare  
**MD202 ... 210F**  
**MD402 ... 405F**  
 CE c UL UL

**Funktioner:**

- ☑ regleras via manöverknappar på fronten eller via inbyggd programmeringsenhet
- ☑ PWM switchfrekvens 4-16kHz
- ☑ DC broms (tid, ström, regler frekvens)
- ☑ potential-fria signalkontakter
- ☑ autostart efter spännings bortfall

**Användningsområde:**

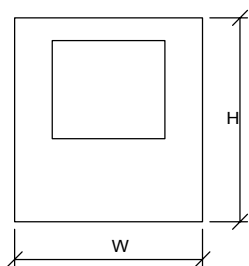
- |                      |                         |
|----------------------|-------------------------|
| pumpar               | centrifuger             |
| fläktar              | tryckpressar            |
| transportband        | svarvar                 |
| textilmaskiner       | träbearbetningsmaskiner |
| förpackningsmaskiner | vibratorer              |



Tekniska data	MD ... F					MD... F		
	201	202	204	207	210	402	404	405
Motoreffekt / kW	0.2	0.37	0.75	1.5	2.2	0.75	1.5	2.2
Matnings spänning enligt DIN EN 50160 (IEC 38)	1-fas 200-240V +10%, -15% 50/60Hz ±5%					3-fas 380-460V, +10%, -15% 50/60Hz ±5%		
Utgående ström	1.4A	2.3A	4.2A	7.5A	10.5A	2.3A	3.8A	5.2A
Max ström i 1 min	2.1A	3.4A	6.3A	11.3A	15.8A	3.4A	5.7A	7.8A
Frekvensområde	1 - 120Hz							
Spänning/frekvens inst.	6 U/f - characteristics							
Start och stopp -ramptid	0.1 - 999s							
DC broms	reglerfrekvens 1-10Hz, bromstid 0-25s, bromsström 0 - 20%							
Börvärdesinställningar	pot 10kΩ, 0-10V, 0-20mA, 4-20mA, keypad							
Drift / förvarings temperatur	-10°C ... +50°C / -20°C ... +55°C							
Weight	0.8kg	0.8kg	0.8kg	1.9kg	1.8kg	1.6kg	1.6kg	1.6kg
Order number	MD201F	MD202F	MD204F	MD207F	MD210F	MD402F	MD404F	MD405F
Recommended mains filters	27003.25010			27004.25020		27000.40010		

Inbyggt nätfilter uppfyller (klass A)  
 För nät- och motor-reaktor se tillbehör.

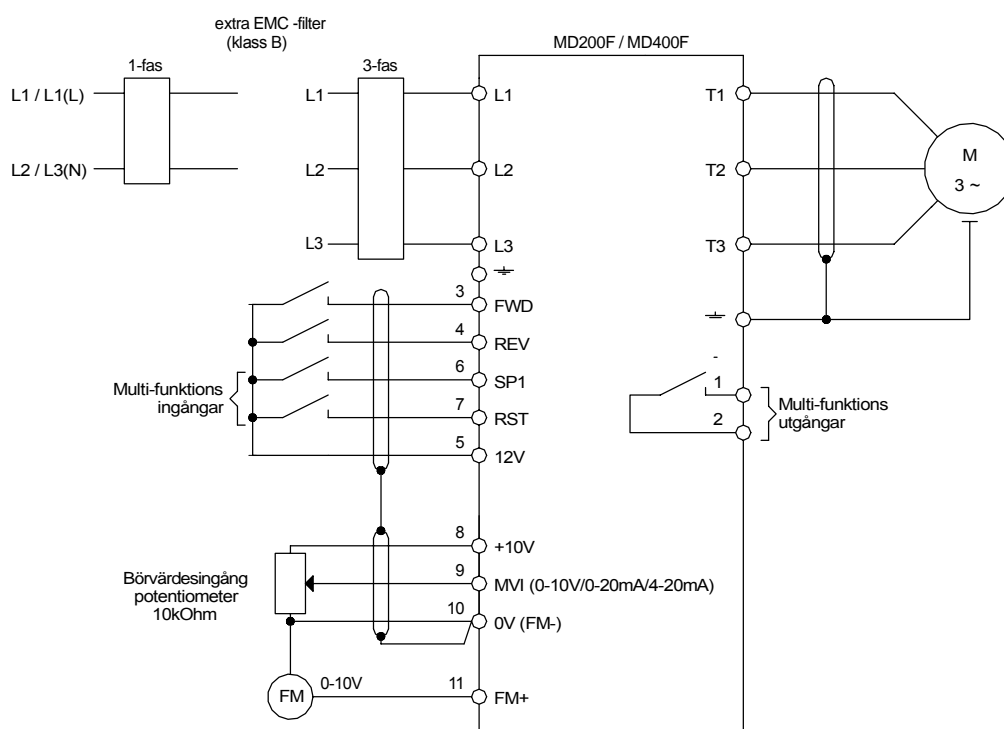
## Dimensioner:



	W [mm]	H [mm]	D [mm]
MD201F	72	132	118
MD202F	72	132	118
MD204F	72	132	118
MD207F	118	143	172
MD210F	118	143	172
MD402F	118	143	172
MD404F	118	143	172
MD405F	118	143	172



## Anslutnings schema:



SIGBI System AB – Pinnmogatan 1 – 254 64 Helsingborg

Tel 042-654 00 – Fax 042-654 70

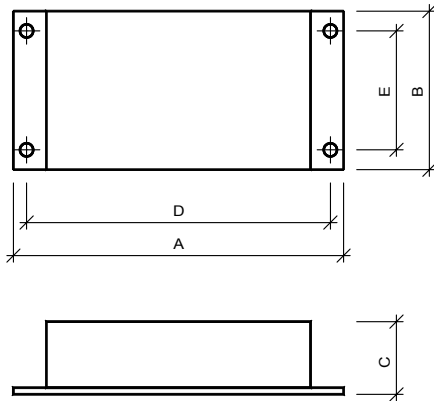
info@sigbi.se – www.sigbi.com

--

### "Built-under" EMC - filter

Tekniska data	NF ... /E2 (1-fas)		NF ... /3E2 (3-fas)
	230/10	230/20	400/10
Area required mmxmm	156x76	170x122	170x122
for Motor shaft power	- 0.75kW	-2.2kW	-2.2kW
Order number	27003.25010	27004.25020	27000.40010

### Dimensioner:



	Dimensioner (mm)				
	A	B	C	D	E
NF 230/10/E2	156	76	25	145	60
NF 230/20/E2	170	122	38	156	106
NF 400/10/3E2	170	122	38	156	106

### Broms Motstånd

Tekniska Data			Bromsmotstånd BR ...				
			BR207F	BR210F	BR402F	BR404F	BR405
Dimensioner i mm	Längd L	251	274	251	251	274	
	Bredd W	28	34	28	28	34	
	Höjd H	32	38	32	32	38	
for Motor shaft power / kW		1.5	2.2	0.75	1.5	2.2	
Resistor / $\Omega$		100	70	750	400	250	
Power output / W		150	260	150	150	260	
Frequency Inverters		MD207F	MD210F	MD402F	MD404F	MD405F	
Order number		29000.2F002	29000.2F003	29000.2F101	29000.2F102	29000.2F103	

### Optioner

	Ordernummer
Monterings platta E2 för DIN-skena	29000.24800

### Övriga tillbehör

	Ordernummer
potentiometer in VDE-design 10k $\Omega$	41750.01103
ratt, 20mm,	65000.00002
skala, 0 - 100	77200.00014

Subject to change without notice.